

TBH - TBA

POMPE AUTOADESCANTI CENTRIFUGHE

Portate fino a 70 m³/h
Prevalenze fino a 40 bar

SELF-PRIMING CENTRIFUGAL PUMP

Capacity up to 70 m³/h
Total head up to 40 bar



<http://www.3lpgas.com> - 3L.P. GAS S.R.L.
Fax 039 0524 525456
Phone 039 0524 527766
Via Bologna 14 - 43036 FIDENZA (PR) - ITALY

@polars.it - e-mail: 3lpgas@polars.it

ISO 9001

POMPE AUTOADESCANTI CENTRIFUGHE

TBH

- Pompe autoadescenti centrifughe multistadio ad asse orizzontale e bocche di aspirazione e mandata verticali.
- Pompaggio di miscele di gas liquidi e non abrasivi.
- Idonee per basse portate ad alte prevalenze.
- Capacità di aspirazione fino a 8,5 m.c.a. di vuoto.
- Basse velocità di rotazione per un'elevata affidabilità, silenziosità e lunga durata di funzionamento.
- Assenza di spinte assiali sui cuscinetti grazie alle giranti libere bilanciate idraulicamente.
- Tenute meccaniche di serie unificate secondo le norme DIN 24960.
- Possibilità di esecuzione con tenute meccaniche doppie contrapposte o in serie e con raffreddamento o riscaldamento delle camere tenuta.
- Progetto innovativo con ridotto numero di componenti.
- A richiesta esecuzione monoblocco accoppiata tramite giunto elastico a motore unificato forma B5 fino a 22 kW.
- Ampia scelta di materiali costruttivi per soddisfare molteplici esigenze.
- Portate fino a 70 m³/h.
- Prevalenze fino a 40 bar.
- Multistage self-priming centrifugal pumps with horizontal mounting vertical suction and discharge flanges.
- Capable of handling mixtures of gas and clean liquids.
- Low capacity - high head.
- Suction lift to 8,5 m.w.c.
- Low operating speed for extended life, low vibration, low noise level and maximum reliability.
- Impellers are individually hydraulically balanced thus end thrust forces to bearings are eliminated.
- Mechanical seals are standard and unified to DIN 24960.
- Optional double mechanical seals back to back or tandem.
- Cooled or heated seal housing are available.
- Reduced number of components is achieved by design innovation.
- Choice of motor mounting, including close-coupled through flexible coupling to unified B5 motor, up to 22 kW.
- Variety of materials are available to meet specific requirements.
- Capacities to 70 m³/h.
- Heads to 40 bar.



APPLICAZIONI / APPLICATIONS

- Le pompe della serie TBH e TBA sono adatte al pompaggio di liquidi puliti, corrosivi, caldi o freddi nell'industria chimica, petrolchimica, farmaceutica ed alimentare.
- Estrazione di condensati e distillati.
- Impianti di stoccaggio solventi e carburanti.
- Alimentazione caldaie.
- Estrazione da processi sottovuoto.
- Impianti di imbottigliamento e rifornimento G.P.L. e gas liquefatti.
- Gruppi antincendio ed autoclavi.
- Servizi generali e sentine nell'industria navale.
- Impianti di lavaggio.
- Pumps series TBH and TBA are suitable to handle clean liquids, corrosives, hot or cold in the chemical, petrochemical, pharmaceutical, food industries, etc.
- Removal of condensates and distilled liquids.
- Solvents and liquified gases applications.
- Boiler feed applications.
- Removal or liquid from processes under vacuum.
- Filling stations and transfer of LPG and liquified gases.
- Fire fighting systems and autoclaves.
- Potable and sanitary systems in the naval industry.
- Spray washing installations.

SELF-PRIMING CENTRIFUGAL PUMP

TBA

Derivate dalla serie TBH con l'aggiunta di un pre stadio centrifugo, queste pompe raggiungono un valore di NPSH molto basso che le rendono particolarmente idonee al pompaggio di liquidi vicini al punto di ebollizione ed in condizioni gravose.

La particolare esecuzione garantisce il convogliamento di liquidi contenenti gas e, in special modo, gas liquefatti.

Tutte le altre caratteristiche prestazionali, costruttive e di impiego della serie TBH sono conservate in questa serie di pompe, garantendo così anche una elevata modularità ed intercambiabilità per una maggior semplicità di gestione dei componenti a magazzino.

Portate fino a 35 m³/h

Prevalenze fino a 4

These pumps derive from the TBH series with an additional centrifugal stage at the suction side.

Pumps TBA have extremely low NPSH requirements and are particularly suitable for handling boiling liquids and difficult applications.

This design is especially suited to handle liquids with entrained gases and liquified gases such as LPG.

TBA series have performances, design and duty characteristics as the TBH series.

Pump components are interchangeable thus reducing the need to stock spare parts for both series.

Capacities to 35 m³/h.

Heads to 40 bar.



COSTRUZIONE / CONSTRUCTION

Le pompe autoadescanti serie TBH e TBA sono costituite da una girante di tipo stellare autobilanciata la quale è racchiusa tra un disco aspirante ed un disco premente opportunamente studiati sul principio dei canali laterali.

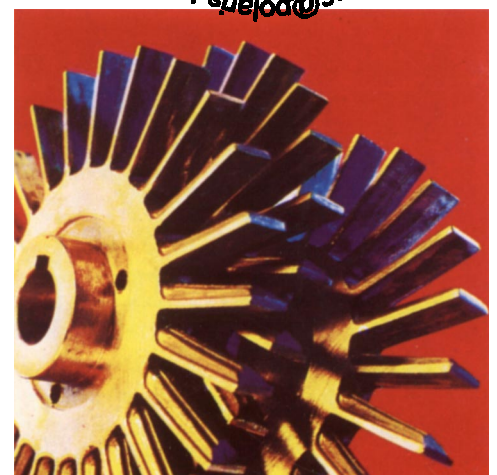
Si possono montare in serie vari stadi in modo da ottenere a pari portata un aumento proporzionale della prevalenza.

Per il trasporto di liquidi corrosivi, tossici, inquinanti e maleodoranti ed in tutti i casi nei quali non ci debba essere alcuna perdita verso l'esterno, sono disponibili anche le pompe serie TBK e TBAK a trascinamento magnetico ricavate dalle pompe serie TBH e TBA.

The self-priming pumps series TBH and TBA utilize the lateral channel principle. The open "star" type impeller is hydraulically balanced and enclosed between the suction and discharge port plates to form the pumping stage.

Stages are mounted in series to give proportional higher discharge pressures with constant capacities.

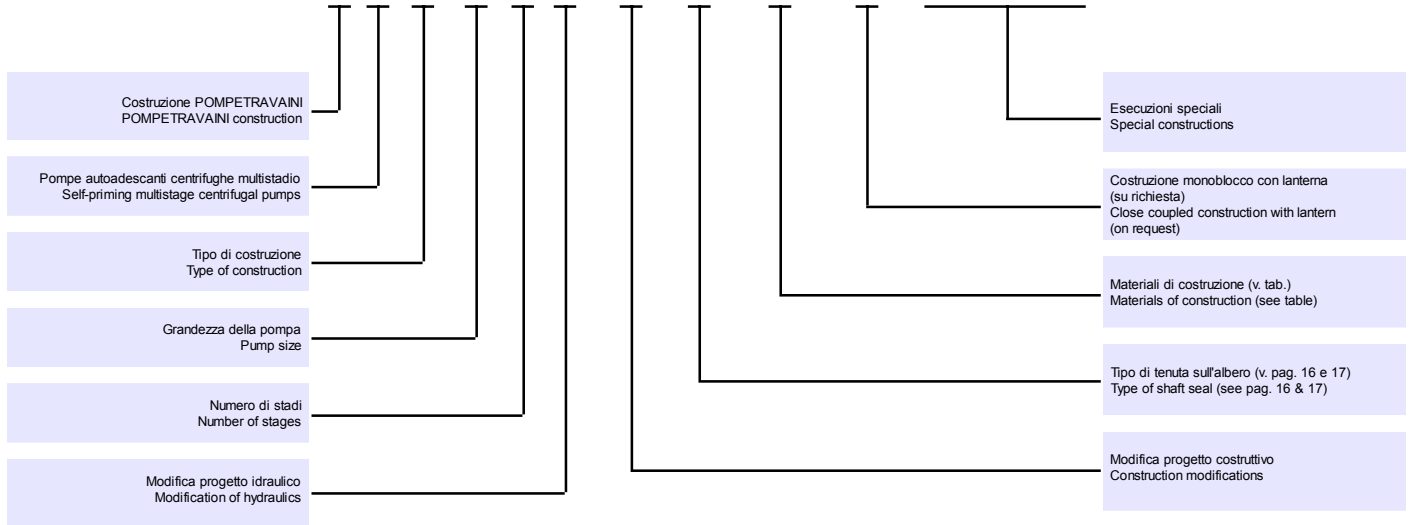
The magnetic drive pumps series TBK and TBAK derive from the series TBH and TBA. They are suitable to handle hazardous, toxics, odorous or polluting liquids and other applications where zero liquid leakage is desired.



CODICI, MATERIALI E LIMITI - CODES, MATERIALS AND LIMITS

ESEMPIO CODICE IDENTIFICAZIONE POMPA / EXAMPLE OF MODEL DESIGNATION

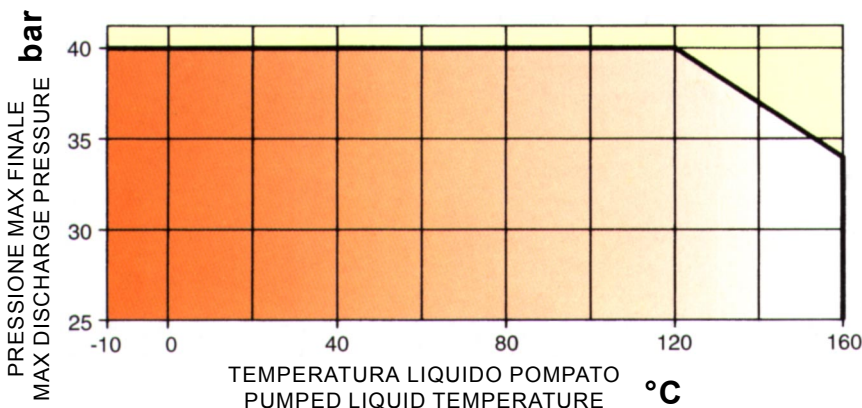
T B H 40 3 A / 1 - C / A3 - M / T - V - Z



MATERIALI DI COSTRUZIONE STANDARD / STANDARD MATERIALS OF CONSTRUCTION

VDMA N°	Descrizione Description	GH	RA	A3	B2	GP
106	Corpo aspirante Suction casing	Ghisa sferoidale Ductile iron			Bronzo Bronze	Ghisa sferoidale Ductile iron
107	Corpo premente Discharge casing					Ghisa sferoidale Ductile iron
109 114 149	Elemento a diffusore Port plate and diffuser	Ghisa Cast iron				Ghisa Cast iron
210	Albero Shaft	Acciaio inox AISI420 Stainless steel AISI420	Acciaio inox AISI 316 ASTM - CF8M Stainless steel AISI 316 ASTM - CF8M			Acciaio inox AISI420 Stainless steel AISI420
147	Collettore Manifold	Acciaio Carbon steel				Acciaio Carbon steel
230	Girante Impeller	Ottone Brass			Bronzo Bronze	Ottone Brass
310.1	Boccola elemento Element bushing	--		Carbografite Carbon	--	Bronzo Bronze
357	Scatola cuscinetto e tenuta meccanica Bearing and mechanical seal housing			Ghisa Cast iron		

LIMITI DI PRESSIONE E TEMPERATURA / PRESSURE AND TEMPERATURE LIMITS

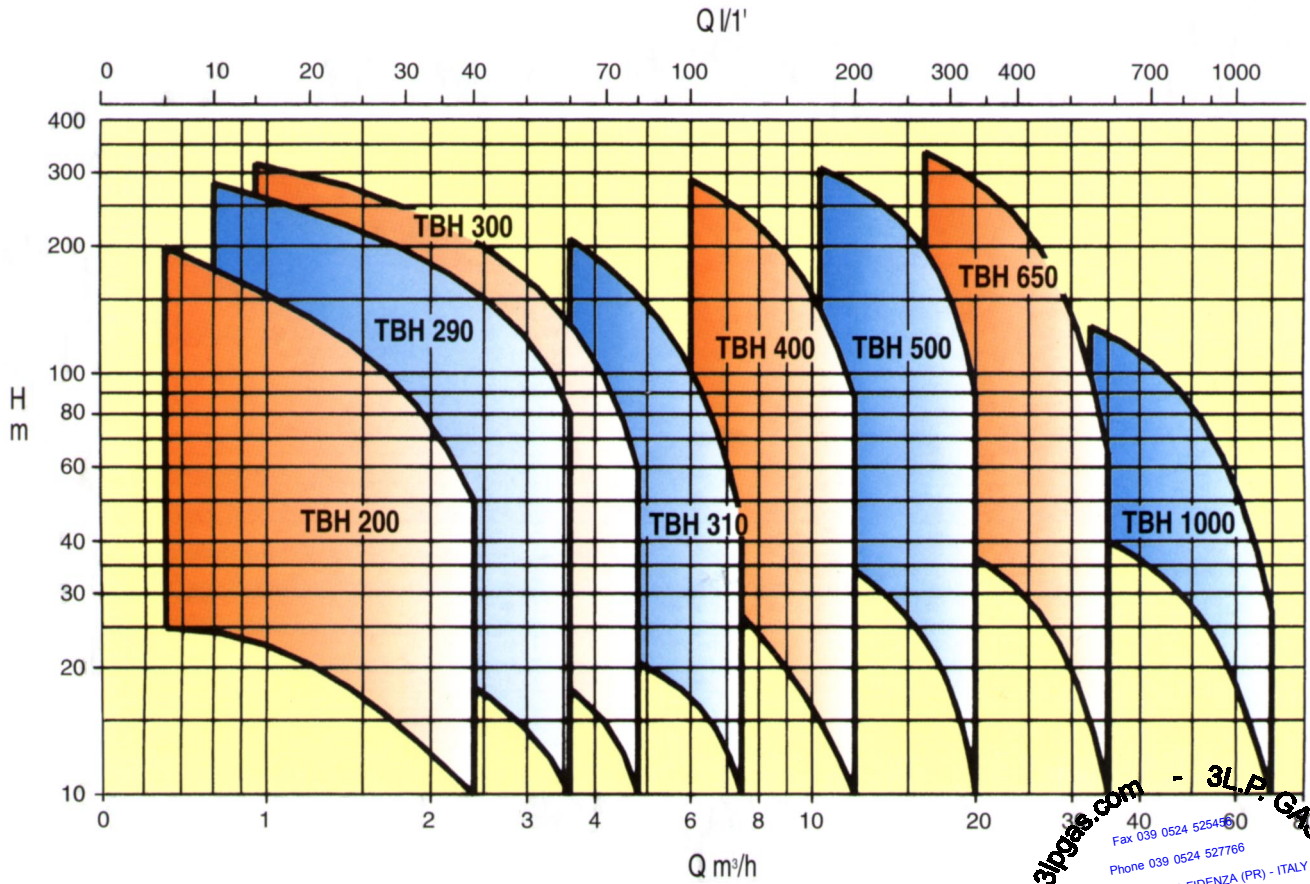


Il valore di pressione massima indicato è la somma della pressione di aspirazione e della prevalenza a portata nulla. I limiti indicati non sono validi per l'esecuzione **B2**.

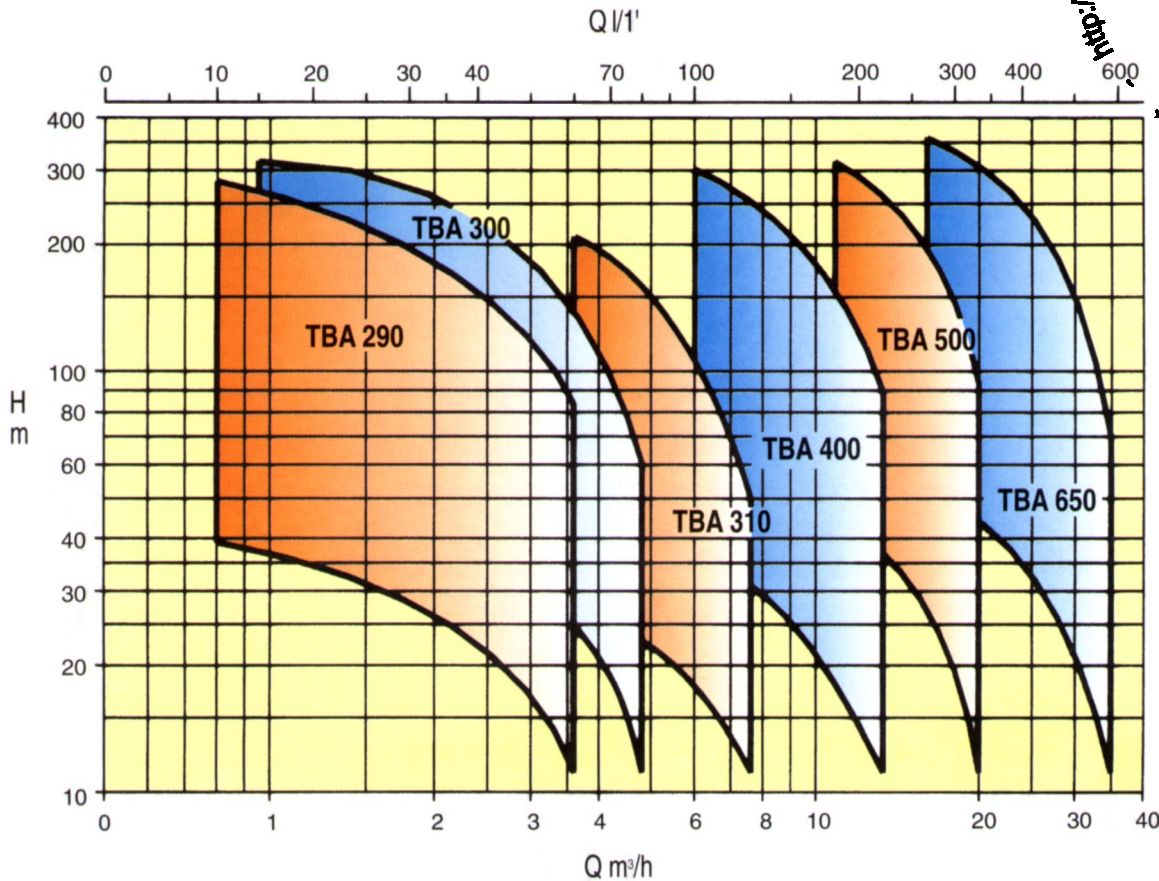
The given values for maximum pressure is the sum of the suction pressure and the pump head at shut-off-point. These limits are not valid for **B2** construction.

CAMPI DI SCELTA A 1450 GIRI/1' - PERFORMANCE RANGE AT 1450 RPM

SERIE / SERIES **TBH**



SERIE / SERIES **TBA**



<http://www.3lpgas.com>
 Fax 039 0524 5254560
 Phone 039 0524 527766
 Via Bologna 14 - 43036 FIDENZA (PR) - ITALY
 3L.P. GAS s.r.l.
 @sebdic:ilaw-e

Dati indicativi riferiti ad acqua a temperatura ambiente. Per le curve di funzionamento specifiche contattare la POMPE TRAVAINI.

Information is for water at room temperature. For specific performance curves contact POMPE TRAVAINI.

DATI DI FUNZIONAMENTO A 1450 GIRI/1'
PERFORMANCE DATA AT 1450 RPM

SERIE / SERIES **TBH**

CAPACITA' CAPACITY Q	m³/h l/min	0,3		0,6		0,9		1,5		2,4					
		5	10	15	25	40									
TPO - MODEL		H	kW	H	kW	H	kW	H	kW	H	kW				
TBH 201		25	0,5	23	0,5	20	0,4	15	0,4	8	0,3				
TBH 202		50	0,9	46	0,8	40	0,8	30	0,6	15	0,5				
TBH 203		74	1,3	70	1,2	60	1,1	45	0,9	21	0,6				
TBH 204		98	1,7	92	1,6	80	1,4	60	1,2	28	0,8				
TBH 205		123	2,1	114	1,9	100	1,8	75	1,5	35	0,9				
TBH 206		148	2,5	139	2,3	120	2,1	88	1,7	40	1,1				
TBH 207		173	2,9	159	2,7	139	2,4	101	2	45	1,3				
TBH 208		198	3,3	179	3,1	158	2,8	114	2,2	50	1,5				
NPSH	m	2		2		2		2,2		3,1					

CAPACITA' CAPACITY Q	m³/h l/min	0,6		0,9		1,5		2,4		3,6					
		10	15	25	40	60									
TPO - MODEL		H	kW	H	kW	H	kW	H	kW	H	kW				
TBH 291		34	0,7	31,5	0,6	28	0,6	20	0,5	10	0,4				
TBH 292		68	1,3	63	1,2	56	1,2	40	1	20	0,8				
TBH 293		102	2	94,5	1,9	82	1,8	60	1,5	30	1,2				
TBH 294		136	2,7	126	2,6	109	2,4	80	2	40	1,6				
TBH 295		170	3,4	157	3,3	137	3	98	2,5	50	1,9				
TBH 296		204	4,1	190	4	163	3,5	119	3,1	60	2,4				
TBH 297		238	4,8	220	4,6	189	4,1	138	3,6	70	2,9				
TBH 298		272	5,5	250	5,3	215	4,8	157	4,2	80	3,4				
NPSH	m	1		1		1,1		1,2		1,5					

CAPACITA' CAPACITY Q	m³/h l/min	0,9		1,5		2,4		3,6		4,8					
		15	25	40	60	80									
TPO - MODEL		H	kW	H	kW	H	kW	H	kW	H	kW				
TBH 301		40	1	35	0,9	25	0,8	16	0,6	8	0,4				
TBH 302		80	2	70	1,9	55	1,5	35	1,1	16	0,8				
TBH 303		120	3	105	2,5	80	2,2	50	1,6	21	1,1				
TBH 304		159	4,1	140	3,7	108	3	70	2,2	30	1,6				
TBH 305		198	5	170	4,6	130	3,9	85	2,8	39	1,9				
TBH 306		235	5,9	20,5	5,3	160	4,4	101	3,4	45	2,2				
TBH 307		270	6,8	237	6,2	185	5,1	117	3,9	51	2,6				
TBH 308		305	7,7	268	7	210	5,9	133	4,5	57	3				
NPSH	m			1,1		1,1		1,2		1,5					

CAPACITA' CAPACITY Q	m³/h l/min	3,6		4,8		6		7,5							
		60	80	100	125										
TPO - MODEL		H	kW	H	kW	H	kW	H	kW						
TBH 311		25	1	20	0,8	12	0,6	6	0,4						
TBH 312		50	1,9	40	1,6	25	1,2	12	0,8						
TBH 313		78	2,9	60	2,4	40	1,8	18	1,1						
TBH 314		104	3,9	80	3,2	54	2,4	24	1,5						
TBH 315		129	4,8	98	4,1	69	3	30	1,9						
TBH 316		153	5,7	117	4,8	80	3,5	36	2,2						
TBH 317		180	6,6	135	5,5	92	4,1	40	2,5						
TBH 318		205	7,5	153	6,2	103	4,7	44	2,8						
NPSH	m			1,6		1,7		2,2		3					

CAPACITA' CAPACITY Q	m³/h l/min	6		7,5		9		10,5		12					
		100	125	150	175	200									
TPO - MODEL		H	kW	H	kW	H	kW	H	kW	H	kW				
TBH 401		35	2	29	1,7	22	1,4	16	1,1	9	0,9				
TBH 402		73	4,1	60	3,5	48	3	35	2,6	22	2,2				
TBH 403		111	6,3	92	5,4	72	4,6	53	3,9	33	3,3				
TBH 404		149	8,3	123	7,2	97	6,2	70	5,2	44	4,4				
TBH 405		185	10,3	153	9	120	7,8	88	6,6	55	5,4				
TBH 406		223	12,4	184	10,9	144	9,4	105	7,9	66	6,4				
TBH 407		259	14,4	213	12,7	168	11	122	9,2	77	7,4				
TBH 408		293	16,3	242	14,4	190	12,6	139	10,5	87	8,4				
NPSH	m	2		2,1		2,5		3		3,7					

CAPACITA' CAPACITY Q	m³/h l/min	10,5		12		15		18		20					
		175	200	250	300	334									
TPO - MODEL		H	kW	H	kW	H	kW	H	kW	H	kW				
TBH 501		44	4,5	40	4	32	3,5	24	3	12	2,5				
TBH 502		81	8,2	74	7,5	59	6,4	43	5,4	23	4,3				
TBH 503		118	11,9	109	11	87	9,4	63	7,7	34	6,1				
TBH 504		155	15,6	143	14,5	114	12,3	82	10,1	45	7,9				
TBH 505		192	19,4	177	18	142	15,2	101	12,4	57	9,6				
TBH 506		229	23,1	211	21,5	169	18,1	120	14,8	68	11,4				
TBH 507		266	26,8	246	25	197	21	140	17,1	79	13,2				
TBH 508		304	30,5	280	28,5	224	24	159	19,5	90	15				
NPSH	m			2,4		2,5		2,9		3,4					

CAPACITA' CAPACITY Q	m³/h l/min	16		18		21		24		30		35			
		267	300	350	400	500	584								
TPO - MODEL		H	kW	H	kW	H	kW	H	kW	H	kW	H	kW		
TBH 651		43	8	41	7	35	6	30	5,5	20	4,5	5	4		
TBH 652		85	14,7	81	13,4	71	12	60	10,9	38	8,3	14	6,7		
TBH 653		128	21,4	121	19,9	106	18	90	16,2	56	12,1	22	9,4		
TBH 654		170	28,1	161	26,3	142	24	120	21,6	74	15,9	31	12,1		
TBH 655		213	34,9	200	32,7	178	30	150	26,9	91	19,6	39	14,6		
TBH 656		255	41,6	240	39,1	214	36	180	32,3	109	23,4	48	17,6		
TBH 657		298	48,3	280	45,6	249	42	210	37,6	127	27,2	56	20,3		
TBH 658		340	55	320	52	285	48	240	43	145	31	65	23		
NPSH	m			3		3		3,1		3,4		4,4			

CAPACITA' CAPACITY Q	m³/h l/min	32		36		42		48		60		70			
		534	600	700	800	1000	1167								
TPO - MODEL		H	kW	H	kW	H	kW	H	kW	H	kW	H	kW		
TBH 1001		43	16	41	14	35	12	30	11	20	9	5	8		
TBH 1002		85	29,4	81	26,8	71	24	60	21,8	38	16,6	14	13,4		
TBH 1003		128	42,8	121	39,8	106	36	90	32,4	56	24,2	22	18,8		
NPSH	m			3		3		3,1		3,4		4,4			

DATI DI FUNZIONAMENTO A 1450 GIRI/1'
PERFORMANCE DATA AT 1450 RPM

SERIE / SERIES **TBA**

CAPACITA' CAPACITY Q	m³/h		0,6		0,9		1,5		2,4		3,6						
	l/min		10		15		25		40		60						
TIPO - MODEL			H	kW	H	kW	H	kW	H	kW	H	kW					
TBA 291			38	0,9	35,5	0,8	32	0,8	24	0,7	14	0,6					
TBA 292			72	1,5	67	1,4	60	1,4	44	1,2	24	1					
TBA 293			106	2,2	98,5	2,1	86	2	64	1,7	34	1,4					
TBA 294			140	2,9	130	2,8	113	2,6	84	2,2	44	1,8					
TBA 295			174	3,6	161	3,5	141	3,2	102	2,7	54	2,1					
TBA 296			208	4,3	194	4,2	167	3,7	123	3,3	64	2,5					
TBA 297			242	5	226	4,8	193	4,3	142	3,8	74	3					
TBA 298			276	5,7	257	5,5	218	5	160	4,4	84	3,5					
NPSH	m		0,9		0,9		0,95		1		1,1						
NPSH Δ	m		0,14		0,14		0,14		0,14		0,14						

CAPACITA' CAPACITY Q	m³/h		0,9		1,5		2,4		3,6		4,8						
	l/min		15		25		40		60		80						
TIPO - MODEL			H	kW	H	kW	H	kW	H	kW	H	kW					
TBA 301			44	1,2	39	1,1	29	1	20	0,8	12	0,6					
TBA 302			84	2,2	74	2,1	59	1,7	39	1,3	20	1					
TBA 303			124	3,2	109	2,7	84	2,4	54	1,8	25	1,3					
TBA 304			163	4,3	144	3,9	112	3,2	74	2,5	34	1,7					
TBA 305			202	5,2	174	4,8	134	4,1	89	3	43	2,1					
TBA 306			239	6,1	209	5,5	164	4,6	105	3,5	49	2,4					
TBA 307			275	7	241	6,3	190	5,3	122	4	55	2,7					
TBA 308			311	7,9	272	7,2	216	6,1	138	4,6	60	3,1					
NPSH	m		0,9		0,95		1,1		1,2		1,3						
NPSH Δ	m		0,16		0,16		0,16		0,16		0,17						

CAPACITA' CAPACITY Q	m³/h		6		7,5		9		10,5		12						
	l/min		100		125		150		175		200						
TIPO - MODEL			H	kW	H	kW	H	kW	H	kW	H	kW					
TBA 311			29	1,2	24	1	16	0,8	10	0,6							
TBA 312			54	2,1	44	1,8	29	1,4	16	1							
TBA 313			82	3,1	64	2,6	44	2	22	1,3							
TBA 314			108	4,1	84	3,4	58	2,6	28	1,7							
TBA 315			133	5	102	4,1	73	3,2	34	2,1							
TBA 316			157	5,9	121	4,9	84	3,7	40	2,4							
TBA 317			183	6,8	139	5,6	97	4,3	46	2,8							
TBA 318			208	7,7	157	6,3	110	4,9	52	3,2							
NPSH	m		0,9		0,95		1,1		1,4								
NPSH Δ	m		0,16		0,17		0,18		0,20								

CAPACITA' CAPACITY Q	m³/h		6		7,5		9		10,5		12						
	l/min		100		125		150		175		200						
TIPO - MODEL			H	kW	H	kW	H	kW	H	kW	H	kW					
TBA 401			42	2,3	35	2	27	1,7	20	1,4	13	1,2					
TBA 402			80	4,4	66	3,8	53	3,3	39	2,9	26	2,5					
TBA 403			118	6,6	98	5,7	77	4,9	57	4,2	37	3,6					
TBA 404			156	8,6	129	7,5	102	6,5	74	5,5	48	4,7					
TBA 405			192	10,6	159	9,3	125	8,1	92	6,9	59	5,7					
TBA 406			230	12,7	190	11,2	149	9,7	109	8,2	70	6,7					
TBA 407			266	14,7	219	13	173	11,3	126	9,5	81	7,7					
TBA 408			300	16,6	248	14,7	195	12,9	143	10,8	91	8,7					
NPSH	m		0,85		0,9		0,95		1,05		1,15						
NPSH Δ	m		0,22		0,24		0,28		0,35		0,45						

CAPACITA' CAPACITY Q	m³/h		10,5		12		15		18		20					
	l/min		175		200		250		300		334					
TIPO - MODEL			H	kW	H	kW	H	kW	H	kW	H	kW				
TBA 501			49	5	45	4,5	37	4	28	3,5	16	3				
TBA 502			86	8,7	79	8	64	6,9	47	5,9	27	4,8				
TBA 503			123	12,4	114	11,5	92	9,9	67	8,2	38	6,6				
TBA 504			160	16	148	15	119	12,8	86	10,6	49	8,4				
TBA 505			197	19,9	182	18,5	147	15,7	105	12,9	61	10,1				
TBA 506			234	23,6	216	22	174	18,6	124	15,3	72	11,9				
TBA 507			271	27,3	251	25,5	202	21,5	144	17,6	81	13,7				
TBA 508			309	31	285	29	229	24,5	163	20	92	15,5				
NPSH	m		0,95		1		1,1		1,25		1,35					
NPSH Δ	m		0,35		0,4		0,45		0,55		0,65					

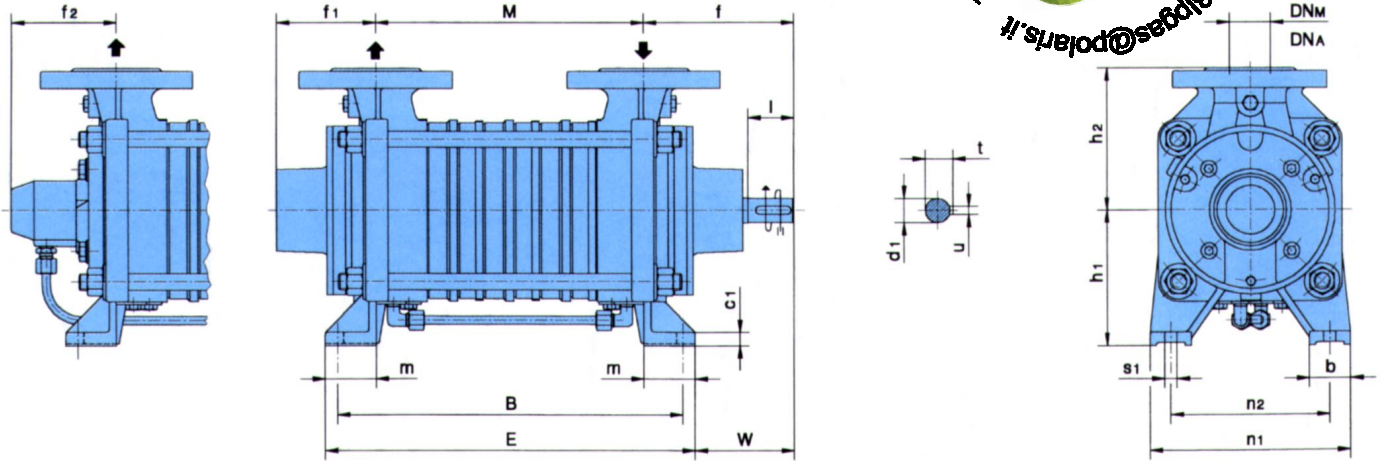
CAPACITA' CAPACITY Q	m³/h		16		18		21		24		30		35			
	l/min		267		300		350		400		500		584			
TIPO - MODEL			H	kW	H	kW	H	kW	H	kW	H	kW	H	kW		
TBA 651			52	8,6	49	7,6	42	6,6	36	6,3	25	5,3	9	4,8		
TBA 652			94	15,3	89	14	78	12,6	66	11,7	43	9,1	18	7,5		
TBA 653			137	22	129	20,5	113	18,6	96	17	61	12,9	26	10,2		
TBA 654			179	28,7	169	26,9	149	24,6	126	22,4	79	16,7	35	12,9		
TBA 655			222	35,5	208	33,3	185	30,6	156	27,7	96	20,4	44	15,4		
TBA 656			264	42,2	248	39,7	221	36,6	188	33,1	114	24,2	53	18,4		
TBA 657			307	48,9	288	46,2	256	42,6	216	38,4	132	28	61	21,1		
TBA 658			349	55,6	326	52,6	292	48,6	246	43,8	150	31,8	69	23,8		
NPSH	m		1,3		1,3		1,3		1,35		1,5		1,65			
NPSH Δ	m		0,36		0,38		0,43		0,5		0,68		0,85			

I dati in tabella sono riferiti ad acqua a temperatura ambiente: la portata (Q) e la prevalenza (H) sono soggette ad una tolleranza del 5%, la potenza assorbita ad una tolleranza del 10%. Tutte le pompe in esecuzione Acciaio inox (A3) sono soggette ad una diminuzione di prevalenza (h) del 10%.
NPSHΔ = Battente netto richiesto per liquidi in condizione di ebollizione.

This data refers to water at room temperature: capacity (Q) and head (H) subject to 5% tolerance, absorbed power subject to 10% tolerance. All Stainless steel (A3) pumps have 10% less head (H).
NPSHΔ = Minimum positive head required for liquids in boiling conditions.

DIMENSIONI D'INGOMBRO
OVERALL DIMENSIONS

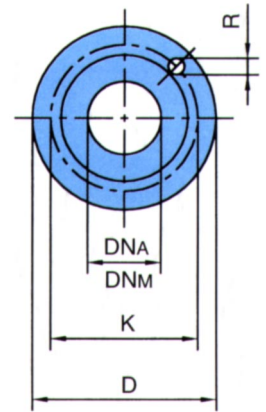
Versione ad ASSE NUDO
BARESHAFT construction



DIMENSIONI FLANGE
FLANGE DIMENSIONS

Pompa tipo Pump model	Versione ad ASSE NUDO - BARESHAFT construction																					
	DNA	DNM	M	B	h1	h2	E	f	f1	f2	W	b	c1	m	n1	n2	s1	d1	l	t	u	Weight
TBH 201	20	20	108	158	100	100	182	108.5	71	81	71.5	35	11	40	140	105	12	14	35	16	5	14.5
TBH 202	20	20	142	192	100	100	216	108.5	71	81	71.5	35	11	40	140	105	12	14	35	16	5	16
TBH 203	20	20	176	226	100	100	250	108.5	71	81	71.5	35	11	40	140	105	12	14	35	16	5	17.5
TBH 204	20	20	210	260	100	100	284	108.5	71	81	71.5	35	11	40	140	105	12	14	35	16	5	19
TBH 205	20	20	244	294	100	100	318	108.5	71	81	71.5	35	11	40	140	105	12	14	35	16	5	20.5
TBH 206	20	20	278	328	100	100	352	108.5	71	81	71.5	35	11	40	140	105	12	14	35	16	5	22
TBH 207	20	20	312	362	100	100	386	108.5	71	81	71.5	35	11	40	140	105	12	14	35	16	5	23.5
TBH 208	20	20	346	396	100	100	420	108.5	71	81	71.5	35	11	40	140	105	12	14	35	16	5	25
TBH 291 - 301 - 311	32	32	144	204	112	135	228	113	70	76	71	35	12	45	170	135	12	19	40	21.5	6	22.5
TBH 292 - 302 - 312	32	32	184	244	112	135	268	113	70	76	71	35	12	45	170	135	12	19	40	21.5	6	26
TBH 293 - 303 - 313	32	32	224	284	112	135	308	113	70	76	71	35	12	45	170	135	12	19	40	21.5	6	29.5
TBH 294 - 304 - 314	32	32	264	324	112	135	348	113	70	76	71	35	12	45	170	135	12	19	40	21.5	6	33
TBH 295 - 305 - 315	32	32	304	364	112	135	388	113	70	76	71	35	12	45	170	135	12	19	40	21.5	6	36.5
TBH 296 - 306 - 316	32	32	344	404	112	135	428	113	70	76	71	35	12	45	170	135	12	19	40	21.5	6	40
TBH 297 - 307 - 317	32	32	384	444	112	135	468	113	70	76	71	35	12	45	170	135	12	19	40	21.5	6	43.5
TBH 298 - 308 - 318	32	32	424	484	112	135	508	113	70	76	71	35	12	45	170	135	12	19	40	21.5	6	47
TBH 401	40	40	152	228	132	140	252	151	97	102	101	40	13	50	195	155	12	24	45	27	8	30
TBH 402	40	40	207	283	132	140	307	151	97	102	101	40	13	50	195	155	12	24	45	27	8	35
TBH 403	40	40	262	338	132	140	362	151	97	102	101	40	13	50	195	155	12	24	45	27	8	40
TBH 404	40	40	317	393	132	140	417	151	97	102	101	40	13	50	195	155	12	24	45	27	8	45
TBH 405	40	40	372	448	132	140	472	151	97	102	101	40	13	50	195	155	12	24	45	27	8	50
TBH 406	40	40	427	503	132	140	527	151	97	102	101	40	13	50	195	155	12	24	45	27	8	55
TBH 407	40	40	482	558	132	140	582	151	97	102	101	40	13	50	195	155	12	24	45	27	8	60
TBH 408	40	40	537	613	132	140	637	151	97	102	101	40	13	50	195	155	12	24	45	27	8	65
TBH 501	50	50	171	251	160	165	281	151	97	102	96	45	15	55	215	170	14	24	45	27	8	39
TBH 502	50	50	246	326	160	165	356	151	97	102	96	45	15	55	215	170	14	24	45	27	8	49
TBH 503	50	50	321	401	160	165	431	151	97	102	96	45	15	55	215	170	14	24	45	27	8	59
TBH 504	50	50	396	476	160	165	506	151	97	102	96	45	15	55	215	170	14	24	45	27	8	69
TBH 505	50	50	471	551	160	165	581	151	97	102	96	45	15	55	215	170	14	24	45	27	8	79
TBH 506	50	50	546	626	160	165	656	151	97	102	96	45	15	55	215	170	14	24	45	27	8	89
TBH 507	50	50	621	701	160	165	731	151	97	102	96	45	15	55	215	170	14	24	45	27	8	99
TBH 508	50	50	696	776	160	165	806	151	97	102	96	45	15	55	215	170	14	24	45	27	8	109
TBH 651	65	65	190	270	180	180	300	184	117	120	129	50	16	55	245	195	14	28	65	31	8	52
TBH 652	65	65	280	360	180	180	390	184	117	120	129	50	16	55	245	195	14	28	65	31	8	67
TBH 653	65	65	370	450	180	180	480	184	117	120	129	50	16	55	245	195	14	28	65	31	8	82
TBH 654	65	65	460	540	180	180	570	184	117	120	129	50	16	55	245	195	14	28	65	31	8	97
TBH 655	65	65	550	630	180	180	660	184	117	120	129	50	16	55	245	195	14	28	65	31	8	112
TBH 656	65	65	640	720	180	180	750	184	117	120	129	50	16	55	245	195	14	28	65	31	8	127
TBH 657	65	65	730	810	180	180	840	184	117	120	129	50	16	55	245	195	14	28	65	31	8	142
TBH 658	65	65	820	900	180	180	930	184	117	120	129	50	16	55	245	195	14	28	65	31	8	157

DNA-DNM	D	K	R	N. Fori Holes
20	105	75	14	4
32	140	100	18	4
40	150	110	18	4
50	165	125	18	4
65	185	145	18	8



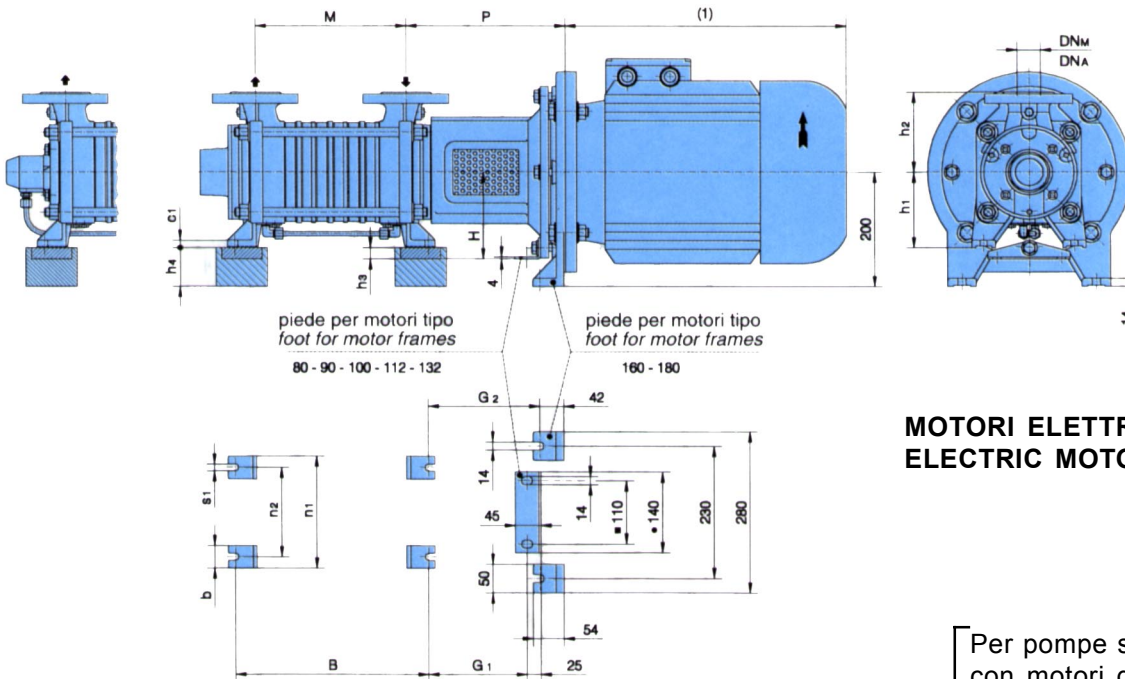
FLANGE:
Dimensioni secondo
UNI 2223-2229 PN40

FLANGES:
Dimensions to
UNI 2223-2229 NP40
standards

Disegno schematico. Dimensioni con tolleranze secondo EN 735-1995. Pesì indicativi in kg. riferiti a pompe in ghisa escluso motore, non impegnativi.
Schematic drawing. Dimensions in mm with tolerances to EN 735-1995. Weights in kgs. referred to pump in cast iron without, not certified.

SERIE / SERIES TBH

Versione MONOBLOCCO / M CLOSE - COUPLED / M construction



MOTORI ELETTRICI ELECTRIC MOTOR

Grandezza Frame size IEC	RPM
	kW
80 M	0,55 - 0,75
90 S	1,1
90 L	1,5
100 L	2,2 - 3
112 M	4
132 S	5,5
132 M	7,5
160 M	11
160 L	15
180 M	18,5
180 L	22

Pompa tipo Pump model	Versione MONOBLOCCO - CLOSE-COUPLED construction																	
	motore motor 80 - 90				motore motor 100 - 112				motore motor 132				motore motor 160 - 180					
	P	G1	H	Weight	P	G1	h3	H	Weight	P	G1	h3	H	Weight	P	G2	h4	Weight
TBH 201	166	110	100	19														
TBH 202	166	110	100	20,5	191	105	25	125	26,5									
TBH 203	166	110	100	22	191	105	25	125	28									
TBH 204	166	110	100	23,5	191	105	25	125	29,5									
TBH 205	166	110	100	25	191	105	25	125	31									
TBH 206	166	110	100	26,5	191	105	25	125	32,5									
TBH 207					191	105	25	125	34									
TBH 208					191	105	25	125	35,5									
TBH 291 - 301 - 311	165	99	112	27	190	99	20	132	33									
TBH 292 - 302 - 312	165	99	112	30,5	190	99	20	132	36,5									
TBH 293 - 303 - 313	165	99	112	34	190	99	20	132	40	195	99	40	152	43				
TBH 294 - 304 - 314					190	99	20	132	43,5	195	99	40	152	46,5				
TBH 295 - 305 - 315					190	99	20	132	47	195	99	40	152	50				
TBH 296 - 306 - 316					190	99	20	132	50,5	195	99	40	152	53,5				
TBH 297 - 307 - 317					190	99	20	132	54	195	99	40	152	57				
TBH 298 - 308 - 318					190	99	20	132	57,5	195	99	40	152	60,5				
TBH 401					226,5	147	-	132	38									
TBH 402					226,5	147	-	132	43	248	176	20	152	45				
TBH 403					226,5	147	-	132	48	248	176	20	152	50				
TBH 404					226,5	147	-	132	53	248	176	20	152	55	277	194	68	67
TBH 405					226,5	147	-	132	58	248	176	20	152	60	277	194	68	72
TBH 406					226,5	147	-	132	63	248	176	20	152	65	277	194	68	77
TBH 407										248	176	20	152	70	277	194	68	82
TBH 408										248	176	20	152	75	277	194	68	87
TBH 501					227,5	147	-	160	49	249	172	-	160	51				
TBH 502					227,5	147	-	160	59	249	172	-	160	61	278	194	40	73
TBH 503					227,5	147	-	160	69	249	172	-	160	71	278	194	40	83
TBH 504										249	172	-	160	81	278	194	40	93
TBH 505										249	172	-	160	91	278	194	40	103
TBH 506										249	172	-	160	101	278	194	40	113
TBH 507															278	194	40	123
TBH 508															278	194	40	133
TBH 651										267	189	-	180	71	296	211	20	83
TBH 652															296	211	20	98
TBH 653															296	211	20	113
TBH 654																		
TBH 655																		
TBH 656																		
TBH 657																		
TBH 658																		

Per pompe serie TBH 200 con motori grandezza 80-90 e pompe serie TBH 400 con motori grandezza 132. For pump series TBH 200 with motor frames 80-90 and pump series TBH 400 with motor frame 132. =90

Per pompe serie TBH 200 con motori grandezza 80-90 e pompe serie TBH 400 con motori grandezza 132. For pump series TBH 200 with motor frames 80-90 and pump series TBH 400 with motor frame 132. =120

Per le dimensioni delle esecuzioni VERTICALI e per le pompe serie TBH 1000, contattare la POMPETRAVAINI.

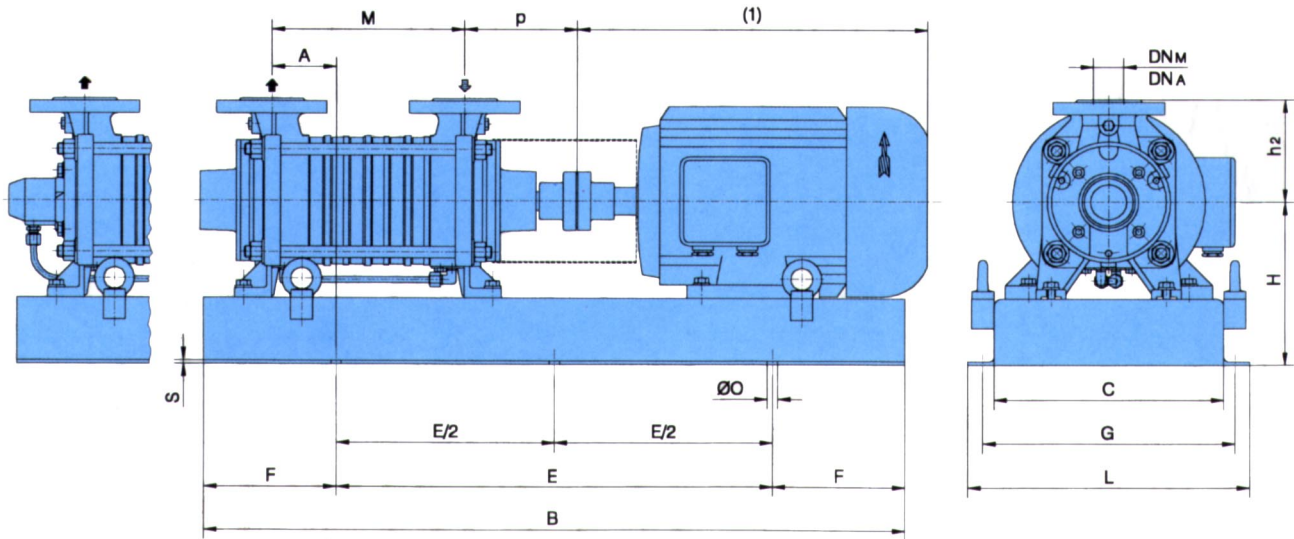
For dimensions for the VERTICAL construction and for pump series TBH 1000, contact POMPETRAVAINI.

(1) Dimensioni in funzione della marca del motore elettrico installato. Not certified dimensions according to installed motor manufacture.

- (h3) Spessori per allineamento motore - pompa esclusi dalla fornitura
- (h4) Raising pads for motor - pump alignment are not supplied by pompetravaini

DIMENSIONI D'INGOMBRO
OVERALL DIMENSIONS

Versione ACCOPPIATA (BASE-GIUNTO)
COUPLED construction (BASEPLATE-COUPLING)



Pompa tipo Pump model	MOTORE ELETTRICO Electric Motor																												
	DIMENSIONI Dimensions					80 M				90 S / 90 L				100 L				112 M				132 S / 132 M				160 M / 160 L			
	DNA	DNM	M	h2	P	N°	A	H	Weight	N°	A	H	Weight	N°	A	H	Weight	N°	A	H	Weight	N°	A	H	Weight	N°	A	H	Weight
TBH 201	20	20	108	100	109	902	35	150	32	902	60	150	31	902	80	150	32												
TBH 202	20	20	142	100	109	902	50	150	34	902	75	150	32	901	80	160	34												
TBH 203	20	20	176	100	109	902	65	150	35	902	80	150	34	901	100	160	35	901	100	172	37								
TBH 204	20	20	210	100	109					901	90	160	35	901	100	160	35	901	100	172	37								
TBH 205	20	20	244	100	109					901	105	160	36	901	115	160	37	901	115	172	39								
TBH 206	20	20	278	100	109					901	125	160	38	901	135	160	38	901	135	172	40	900	80	197	52				
TBH 207	20	20	312	100	109					901	120	160	40	901	130	160	39	901	135	172	42	900	95	197	54				
TBH 208	20	20	346	100	109					900	60	165	48	900	60	165	48	900	60	177	50	900	110	197	56				
TBH 291 - 301 - 311	32	32	144	132	113	902	50	162	40	902	75	162	42	902	78	162	40												
TBH 292 - 302 - 312	32	32	184	132	113	902	70	162	43	901	80	172	50	901	100	172	47	901	85	172	45								
TBH 293 - 303 - 313	32	32	224	132	113					901	100	172	52	901	120	172	50	901	105	172	48	900	50	197	61				
TBH 294 - 304 - 314	32	32	264	132	113					901	120	172	55	901	133	172	53	901	125	172	51	900	80	197	64	903	50	250	94
TBH 295 - 305 - 315	32	32	304	132	113					901	133	172	58	900	60	177	65	900	45	177	63	900	100	197	67	903	70	250	97
TBH 296 - 306 - 316	32	32	344	132	113									900	80	177	68	900	65	177	66	900	120	197	70	903	90	250	101
TBH 297 - 307 - 317	32	32	384	132	113									900	85	177	69	900	85	177	69	900	135	197	74	903	120	250	104
TBH 298 - 308 - 318	32	32	424	132	113									900	90	177	73	900	90	177	73	903	60	222	98	903	130	250	107
TBH 401	40	40	152	140	151	902	70	182	48	901	80	192	55	901	100	192	55												
TBH 402	40	40	207	140	151					901	105	192	60	901	125	192	60	901	125	192	58	900	50	197	62				
TBH 403	40	40	262	140	151					900	20	197	72	900	55	197	72	900	55	197	70	900	85	197	67	903	60	250	95
TBH 404	40	40	317	140	151									900	80	197	77	900	80	197	75	900	110	197	72	903	100	250	100
TBH 405	40	40	372	140	151									900	110	197	82	900	110	197	80	903	50	222	77	903	130	250	105
TBH 406	40	40	427	140	151													900	130	197	87	903	80	222	103	903	150	250	110
TBH 407	40	40	482	140	151																	903	100	222	108	907	100	260	126
TBH 408	40	40	537	140	151																	903	130	222	113	906	105	260	131
TBH 501	50	50	171	165	153					901	85	220	67	901	105	220	67	901	105	220	65	900	50	225	76				
TBH 502	50	50	246	165	153									900	45	225	84	900	45	225	82	900	90	225	86	903	60	250	104
TBH 503	50	50	321	165	153													900	80	225	93	900	120	225	96	903	100	250	114
TBH 504	50	50	396	165	153																	903	80	250	126	903	135	250	124
TBH 505	50	50	471	165	153																	903	120	250	136	906	70	260	155
TBH 506	50	50	546	165	153																	903	140	250	146	906	120	260	165
TBH 507	50	50	621	165	153																					906	145	260	175
TBH 508	50	50	696	165	153																								
TBH 651	65	65	190	180	184									901	120	240	81	900	30	245	86	900	75	245	92	903	55	270	118
TBH 652	65	65	280	180	184													900	80	245	104	900	120	245	107	903	100	270	133
TBH 653	65	65	370	180	184																	903	80	270	142	903	145	270	148
TBH 654	65	65	460	180	184																	903	125	270	157	906	100	280	184
TBH 655	65	65	550	180	184																	906	120	280	191	906	145	280	199
TBH 656	65	65	640	180	184																								
TBH 657	65	65	730	180	184																								
TBH 658	65	65	820	180	184																								

Disegno schematico. Dimensioni con tolleranze secondo EN 735-1995. Pesì indicativi in kg. riferiti a pompe in ghisa escluso motore, non impegnativi.

Schematic drawing. Dimensions in mm with tolerances to EN 735-1995. Weights in kgs. referred to pump in cast iron without, not certified.

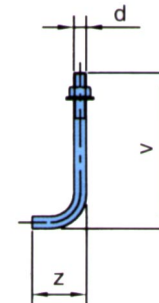


SERIE / SERIES **TBH**

BASAMENTI / BASEPLATES

N°	B	C	E	F	L	G	S	ØO	N° Fori Holes
900	960	310	600	180	370	340	5	14	4
901	770	290	420	175	350	320	5	14	4
902	610	210	370	120	270	240	5	14	4
903	1170	350	770	200	410	380	6	14	4
906	1400	350	950	225	410	380	6	14	4
907	1200	420	900	150	510	470	6	18	4
034	1700	450	1100	300	590	540	7	18	4
039	2150	540	1600	275	680	630	7	18	6
041	1350	420	900	225	560	510	7	18	4
042	1800	500	1400	200	640	590	7	18	6

BULLONI DI FONDAZIONE FOUNDATION BOLTS



d	v	z
M 12	240	45
M16	350	60

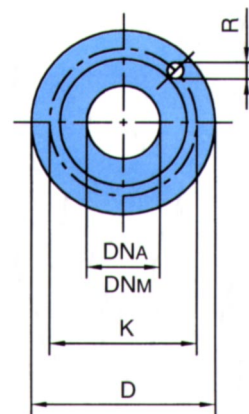
DIMENSIONI FLANGE FLANGE DIMENSIONS

DNA-DNM	D	K	R	N. Fori Holes
20	105	75	14	4
32	140	100	18	4
40	150	110	18	4
50	165	125	18	4
65	185	145	18	8

MOTORI ELETTRICI ELECTRIC MOTOR

Grandezza Frame size IEC	RPM
	kW
80 M	0,55 - 0,75
90 S	1,1
90 L	1,5
100 L	2,2 - 3
112 M	4
132 S	5,5
132 M	7,5
160 M	11
160 L	15
180 M	18,5
180 L	22
200 L	30
225 S	37
225 M	45
250 M	55
280 S	75
280 M	90

MOTORE ELETTRICO Electric Motor																			
180 M / 180 L				200 L				225 S / 225 M				250 M				280 S / 280 M			
N°	A	H	Weight	N°	A	H	Weight	N°	A	H	Weight	N°	A	H	Weight	N°	A	H	Weight
907	65	280	152																
907	90	280	157																
041	125	310	190																
041	150	310	195																
907	50	280	152																
907	75	280	162																
041	130	310	172	041	165	330	184	034	10	355	215								
041	170	310	182	034	60	330	212	034	60	355	225								
034	115	310	234	034	115	330	222	034	145	355	235								
034	195	310	244	034	195	330	232	034	195	355	245								
907	45	280	150																
907	70	280	165																
041	130	310	187	041	165	330	199	034	50	355	222								
034	75	310	200	034	100	330	232	034	135	355	237	034	165	380	240	039	20	415	285
												034	160	355	252	042	145	380	280
												039	50	385	295	039	90	415	300
												039	140	385	310	039	160	415	315



FLANGE:
Dimensioni secondo UNI 2223-2229 PN40

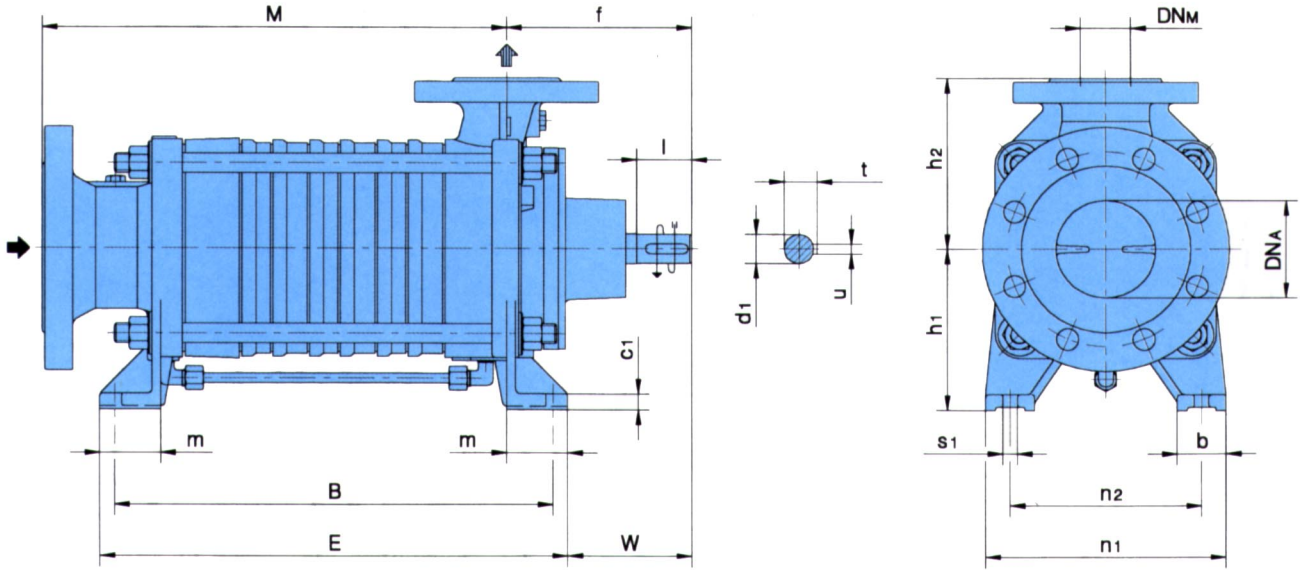
FLANGES:
Dimensions to UNI 2223-2229 NP40 standards

Per le dimensioni delle pompe TBH 1000, contattare la POMPETRAVAINI.
For dimensions of pump series TBH 1000, contact POMPETRAVAINI.

(1) Dimensioni in funzione della marca del motore elettrico installato.
Not certified dimensions according to installed motor manufacture.

DIMENSIONI D'INGOMBRO
OVERALL DIMENSIONS

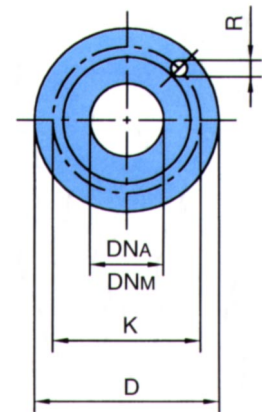
Versione ad ASSE NUDO
BARESHAFT construction



Pompa tipo Pump model	Versione ad ASSE NUDO - BARESHAFT construction																				Weight
	DNA	DNM	M	B	h1	h2	E	f	W	b	c1	m	n1	n2	s1	d1	l	t	u		
TBA 291 - 301 - 311	65	32	228	209	112	135	233	113	71	35	12	45	170	135	12	19	40	21.5	6	24	
TBA 292 - 302 - 312	65	32	268	249	112	135	273	113	71	35	12	45	170	135	12	19	40	21.5	6	27.5	
TBA 293 - 303 - 313	65	32	308	289	112	135	313	113	71	35	12	45	170	135	12	19	40	21.5	6	31	
TBA 294 - 304 - 314	65	32	348	329	112	135	353	113	71	35	12	45	170	135	12	19	40	21.5	6	34.5	
TBA 295 - 305 - 315	65	32	388	369	112	135	393	113	71	35	12	45	170	135	12	19	40	21.5	6	38	
TBA 296 - 306 - 316	65	32	428	409	112	135	433	113	71	35	12	45	170	135	12	19	40	21.5	6	41.5	
TBA 297 - 307 - 317	65	32	468	449	112	135	473	113	71	35	12	45	170	135	12	19	40	21.5	6	45	
TBA 298 - 308 - 318	65	32	508	489	112	135	513	113	71	35	12	45	170	135	12	19	40	21.5	6	48.5	
TBH 401	80	40	268	247	132	140	271	151	101	40	13	50	195	155	12	24	45	27	8	37	
TBH 402	80	40	323	302	132	140	326	151	101	40	13	50	195	155	12	24	45	27	8	42	
TBH 403	80	40	378	357	132	140	381	151	101	40	13	50	195	155	12	24	45	27	8	47	
TBH 404	80	40	433	412	132	140	436	151	101	40	13	50	195	155	12	24	45	27	8	52	
TBH 405	80	40	488	467	132	140	491	151	101	40	13	50	195	155	12	24	45	27	8	57	
TBH 406	80	40	543	522	132	140	546	151	101	40	13	50	195	155	12	24	45	27	8	62	
TBH 407	80	40	598	577	132	140	601	151	101	40	13	50	195	155	12	24	45	27	8	67	
TBH 408	80	40	653	632	132	140	656	151	101	40	13	50	195	155	12	24	45	27	8	72	
TBH 501	100	50	305	287	160	165	317	153	98	45	15	55	215	170	14	24	45	27	8	50	
TBH 502	100	50	380	362	160	165	392	153	98	45	15	55	215	170	14	24	45	27	8	60	
TBH 503	100	50	455	437	160	165	467	153	98	45	15	55	215	170	14	24	45	27	8	70	
TBH 504	100	50	530	512	160	165	542	153	98	45	15	55	215	170	14	24	45	27	8	80	
TBH 505	100	50	605	587	160	165	617	153	98	45	15	55	215	170	14	24	45	27	8	90	
TBH 506	100	50	680	662	160	165	692	153	98	45	15	55	215	170	14	24	45	27	8	100	
TBH 507	100	50	755	737	160	165	767	153	98	45	15	55	215	170	14	24	45	27	8	110	
TBH 508	100	50	830	812	160	165	842	153	98	45	15	55	215	170	14	24	45	27	8	120	
TBH 651	100	65	338	311	180	180	341	184	129	50	16	55	245	195	14	28	65	31	8	65	
TBH 652	100	65	428	401	180	180	431	184	129	50	16	55	245	195	14	28	65	31	8	80	
TBH 653	100	65	518	491	180	180	521	184	129	50	16	55	245	195	14	28	65	31	8	95	
TBH 654	100	65	608	581	180	180	611	184	129	50	16	55	245	195	14	28	65	31	8	110	
TBH 655	100	65	698	671	180	180	701	184	129	50	16	55	245	195	14	28	65	31	8	125	
TBH 656	100	65	788	761	180	180	791	184	129	50	16	55	245	195	14	28	65	31	8	140	
TBH 657	100	65	878	851	180	180	881	184	129	50	16	55	245	195	14	28	65	31	8	155	
TBH 658	100	65	968	941	180	180	971	184	129	50	16	55	245	195	14	28	65	31	8	170	

DIMENSIONI FLANGE
FLANGE DIMENSIONS

DNA-DNM	D	K	R	N. Fori Holes
32	140	100	18	4
40	150	110	18	4
50	165	125	18	4
65	185	145	18	8
80	200	165	18	8
100	235	190	22	8

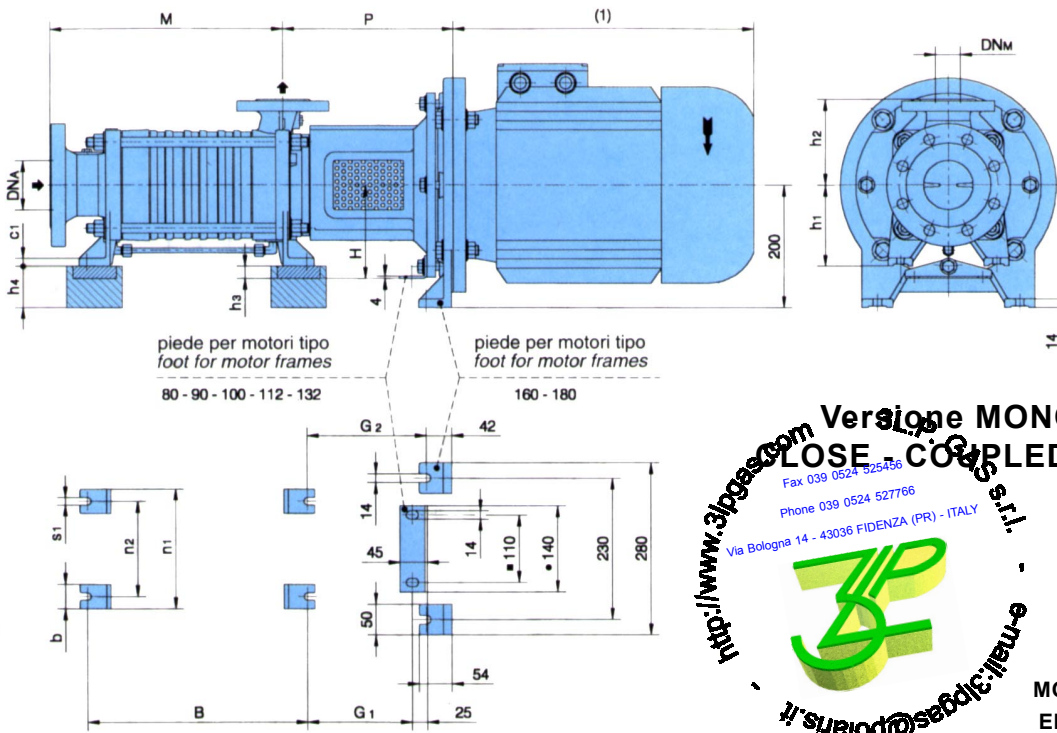


FLANGE:
Dimensioni secondo
UNI 2223-2229 PN40

FLANGES:
Dimensions to
UNI 2223-2229 NP40
standards

Disegno schematico. Dimensioni con tolleranze secondo EN 735-1995. Pesì indicativi in kg. riferiti a pompe in ghisa escluso motore, non impegnativi.
Schematic drawing. Dimensions in mm with tolerances to EN 735-1995. Weights in kgs. referred to pump in cast iron without, not certified.

SERIES TBA



Versione MONOBLOCCO / M
 CLOSE-COUPLED / M construction
 Fax 039 0524 525435
 Phone 039 0524 527766
 Via Bologna 14 - 43036 FIDENZA (PR) - ITALY
<http://www.3lpgas.com>
info@3lpgas.com

MOTORI ELETTRICI ELECTRIC MOTOR

Grandezza Frame size IEC	RPM
	kW
80 M	0,55 - 0,75
90 S	1,1
90 L	1,5
100 L	2,2 - 3
112 M	4
132 S	5,5
132 M	7,5
160 M	11
160 L	15
180 M	18,5
180 L	22

Pompa tipo Pump model	Versione MONOBLOCCO - CLOSE-COUPLED construction																	
	motore motor				motore motor				motore motor				motore motor					
	P	G1	H	Weight	P	G1	h3	H	Weight	P	G1	h3	H	Weight	P	G2	h4	Weight
TBA 291 - 301 - 311	167	102	112	28,5	192	102	20	132	34,5	197	102	40	152	37,5				
TBA 292 - 302 - 312	167	102	112	32	192	102	20	132	38	197	102	40	152	41				
TBA 293 - 303 - 313					192	102	20	132	41,5	197	102	40	152	44,5				
TBA 294 - 304 - 314					192	102	20	132	45	197	102	40	152	48				
TBA 295 - 305 - 315					192	102	20	132	48,5	197	102	40	152	51,5				
TBA 296 - 306 - 316					192	102	20	132	52	197	102	40	152	55				
TBA 297 - 307 - 317					192	102	20	132	55,5	197	102	40	152	58,5				
TBA 298 - 308 - 318					192	102	20	132	59	197	102	40	152	62				
TBA 401					226,5	147	-	132	45	248	176	20	152	47	277	176	68	59
TBA 402					226,5	147	-	132	50	248	176	20	152	52	277	176	68	64
TBA 403					226,5	147	-	132	55	248	176	20	152	57	277	176	68	69
TBA 404										248	176	20	152	62	277	176	68	74
TBA 405										248	176	20	152	67	277	176	68	79
TBA 406										248	176	20	152	72	277	176	68	84
TBA 407										277	176	68	89					
TBA 408										277	176	68	94					
TBA 501					228	147	-	160	60	249,5	171	-	160	62	278,5	192	40	74
TBA 502										249,5	171	-	160	72	278,5	192	40	84
TBA 503														278,5	192	40	94	
TBA 504														278,5	192	40	104	
TBA 505														278,5	192	40	114	
TBA 506														278,5	192	40	124	
TBA 507														278,5	192	40	134	
TBA 508														278,5	192	40	144	
TBA 651										268	189	-	180	84	297	212	20	96
TBA 652														297	212	20	111	
TBA 653														297	212	20	126	
TBA 654																		
TBA 655																		
TBA 656																		
TBA 657																		
TBA 658																		

■ Per pompe serie TBA 400 con motori grandezza 132. For pump series TBA 400 with motor frames 132. =90

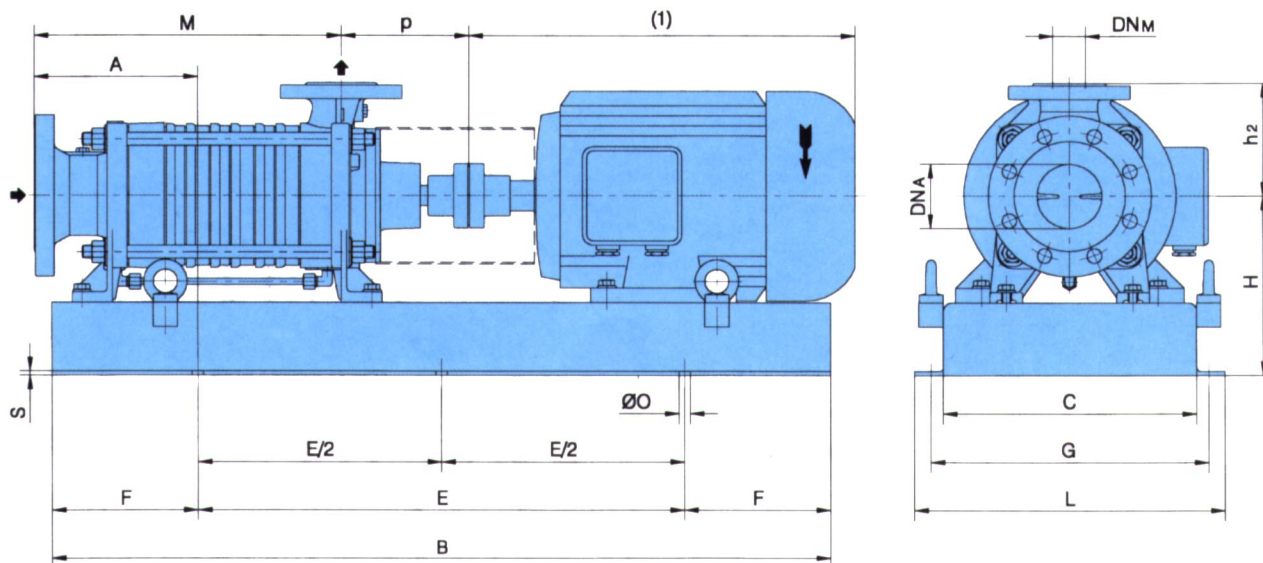
● Per pompe serie TBA 400 con motori grandezza 132. For pump series TBA 400 with motor frames 132. =120

(1) Dimensioni in funzione della marca del motore elettrico installato. Not certified dimensions according to installed motor manufacture.

(h3) Spessori per allineamento motore - pompa esclusi dalla fornitura
 (h4) Raising pads for motor - pump alignment are not supplied by pompetravaini

DIMENSIONI D'INGOMBRO
OVERALL DIMENSIONS

Versione ACCOPPIATA (BASE-GIUNTO)
COUPLED construction (BASEPLATE-COUPLING)



Pompa tipo Pump model	MOTORE ELETTRICO Electric Motor																												
	DIMENSIONI Dimensions					80 M				90 S / 90 L				100 L				112 M				132 S / 132 M				160 M / 160 L			
	DNA	DNM	M	h2	P	N°	A	H	Weight	N°	A	H	Weight	N°	A	H	Weight	N°	A	H	Weight	N°	A	H	Weight	N°	A	H	Weight
TBA 291 - 301 - 311	65	32	228	132	113	902	10	16	4	902	155	162	44	901	175	172	47	901	175	172	47								
TBA 292 - 302 - 312	65	32	268	132	113					901	230	172	58	901	175	172	55	901	175	172	52	900	180	197	63				
TBA 293 - 303 - 313	65	32	308	132	113					901	175	172	62	901	190	172	59	901	190	172	56	900	180	197	69				
TBA 294 - 304 - 314	65	32	348	132	113									901	210	172	60	901	210	172	58	900	180	197	73	903	200	250	94
TBA 295 - 305 - 315	65	32	388	132	113									900	180	177	70	900	180	177	68	900	180	197	76	903	200	250	98
TBA 296 - 306 - 316	65	32	428	132	113									900	180	177	74	900	180	177	72	900	180	197	80	903	200	250	101
TBA 297 - 307 - 317	65	32	468	132	113													900	180	177	77	900	200	197	83	903	200	250	105
TBA 298 - 308 - 318	65	32	508	132	113													900	180	177	81	900	235	197	87	903	200	250	108
TBA 401	80	40	268	140	151					901	205	192	60	901	220	192	77	901	220	192	78								
TBA 402	80	40	323	140	151					901	220	192	65	900	150	197	92	900	150	197	89	900	180	197	80				
TBA 403	80	40	378	140	151					900	150	197	97	900	180	197	97	900	180	197	94	900	200	197	85	903	180	250	120
TBA 404	80	40	433	140	151									900	205	197	102	900	205	197	99	900	225	197	90	903	210	250	125
TBA 405	80	40	488	140	151													900	205	197	104	903	175	222	110	903	210	250	130
TBA 406	80	40	543	140	151																	903	175	222	115	903	245	250	135
TBA 407	80	40	598	140	151																	903	195	222	120	906	170	260	155
TBA 408	80	40	653	140	151																	906	175	232	135	906	240	260	160
TBA 501	100	50	305	165	153					901	180	220	90	901	180	220	87	901	180	225	85	900	140	225	102				
TBA 502	100	50	380	165	153									900	230	225	114	900	140	225	112	900	180	225	112	907	110	280	120
TBA 503	100	50	455	165	153													900	185	225	122	900	215	225	122	907	180	280	130
TBA 504	100	50	530	165	153																	903	170	250	160	041	185	310	160
TBA 505	100	50	605	165	153																	903	205	250	170	041	188	310	170
TBA 506	100	50	680	165	153																	906	155	260	198	034	175	310	197
TBA 507	100	50	755	165	153																					034	255	310	207
TBA 508	100	50	830	165	153																					034	333	310	217
TBA 651	100	65	338	180	184									900	130	245	134	900	135	245	132	900	175	245	130	903	115	270	127
TBA 652	100	65	428	180	184													900	180	245	147	900	220	245	128	903	155	270	142
TBA 653	100	65	518	180	184																	903	180	270	162	903	190	270	157
TBA 654	100	65	608	180	184																	903	227	270	177	903	228	270	172
TBA 655	100	65	698	180	184																	906	182	280	202	906	175	280	197
TBA 656	100	65	788	180	184																								
TBA 657	100	65	878	180	184																								
TBA 658	100	65	968	180	184																								

Disegno schematico. Dimensioni con tolleranze secondo EN 735-1995. Pesì indicativi in kg. riferiti a pompe in ghisa escluso motore, non impegnativi.
Schematic drawing. Dimensions in mm with tolerances to EN 735-1995. Weights in kgs. referred to pump in cast iron without, not certified.

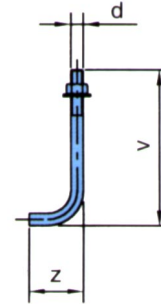


SERIES TBA

BASAMENTI / BASEPLATES

BULLONI DI FONDAZIONE FOUNDATION BOLTS

N°	B	C	E	F	L	G	S	Ø	N° Fori Holes
900	960	310	600	180	370	340	5	14	4
901	770	290	420	175	350	320	5	14	4
902	610	210	370	120	270	240	5	14	4
903	1170	350	770	200	410	380	6	14	4
906	1400	350	950	225	410	380	6	14	4
907	1200	420	900	150	510	470	6	18	4
034	1700	450	1100	300	590	540	7	18	4
039	2150	540	1600	275	680	630	7	18	6
041	1350	420	900	225	560	510	7	18	4



d	v	z
M 12	240	45
M 16	350	60

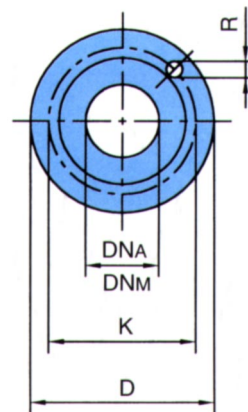
DIMENSIONI FLANGE FLANGE DIMENSIONS

MOTORI ELETTRICI ELECTRIC MOTOR

MOTORE ELETTRICO Electric Motor											
180 M / 180 L		200 L		225 S / 225 M		250 M		280 S / 280 M			
N°	A	H	Weight	N°	A	H	Weight	N°	A	H	Weight
041	185	310	168								
041	240	310	173								
041	262	310	178								
041	200	330	165								
041	220	330	175	034	130	355	195				
034	185	330	200	034	215	355	205				
034	265	330	210	034	295	355	215				
034	333	330	220	034	333	355	225				
907	165	280	150								
041	210	330	180	041	215	330	184	034	85	355	190
041	245	330	195	041	265	330	199	034	145	355	220
034	270	310	225	034	270	330	230	034	270	355	235
034	310	310	240	034	310	330	245	034	310	355	250
034	352	310	255	034	352	330	260	034	352	355	365
				034	352	330	275	034	352	355	280
								039	100	385	287
								039	200	385	302
								039	270	415	305
								039	287	415	320

DNA-DNM	D	K	R	N. Fori Holes
32	140	100	18	4
40	150	110	18	4
50	165	125	18	4
65	185	145	18	8
80	200	165	18	8
100	235	190	22	8

Grandezza Frame size IEC	RPM
80 M	0,55 - 0,75
90 S	1,1
90 L	1,5
100 L	2,2 - 3
112 M	4
132 S	5,5
132 M	7,5
160 M	11
160 L	15
180 M	18,5
180 L	22
200 L	30
225 S	37
225 M	45
250 M	55
280 S	75
280 M	90

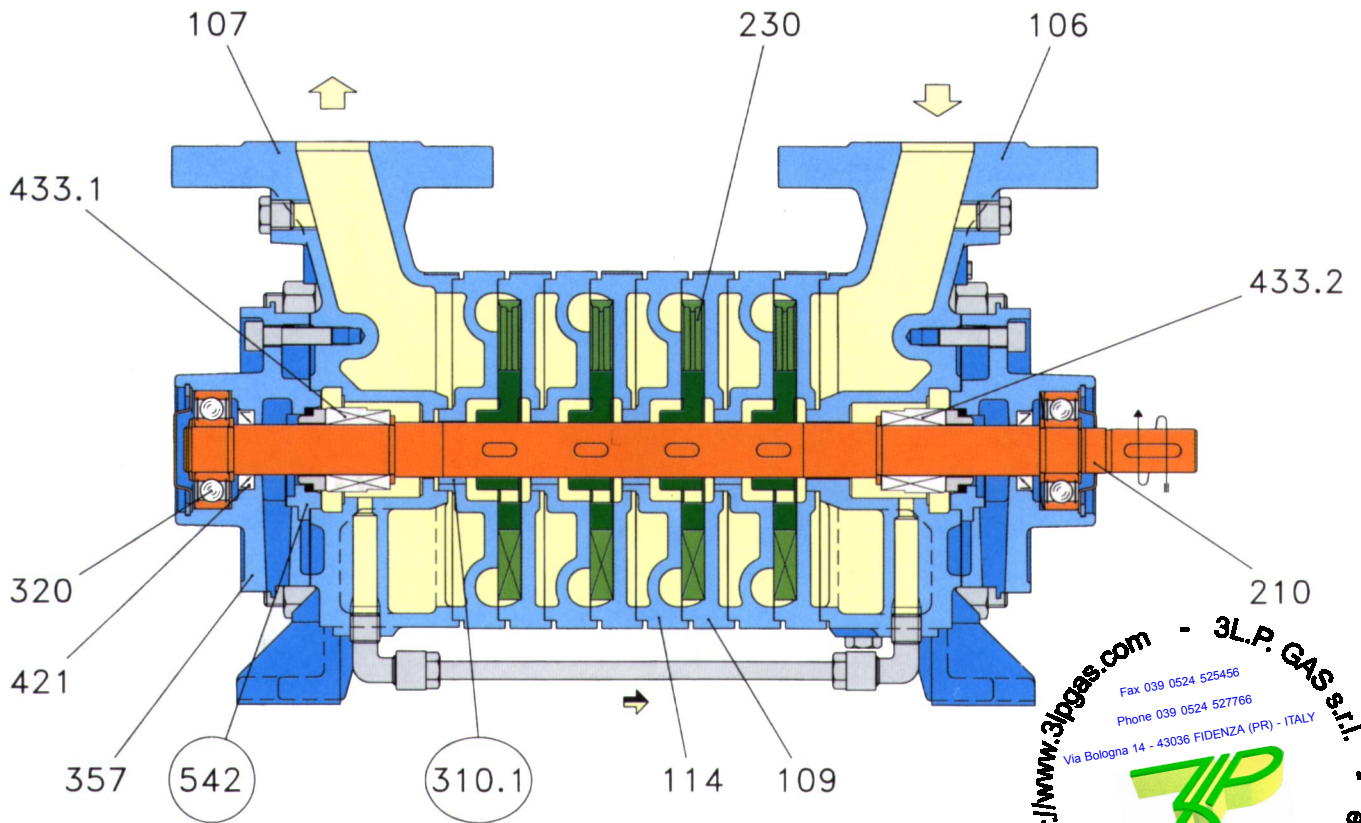


FLANGE:
Dimensioni secondo
UNI 2223-2229 PN40

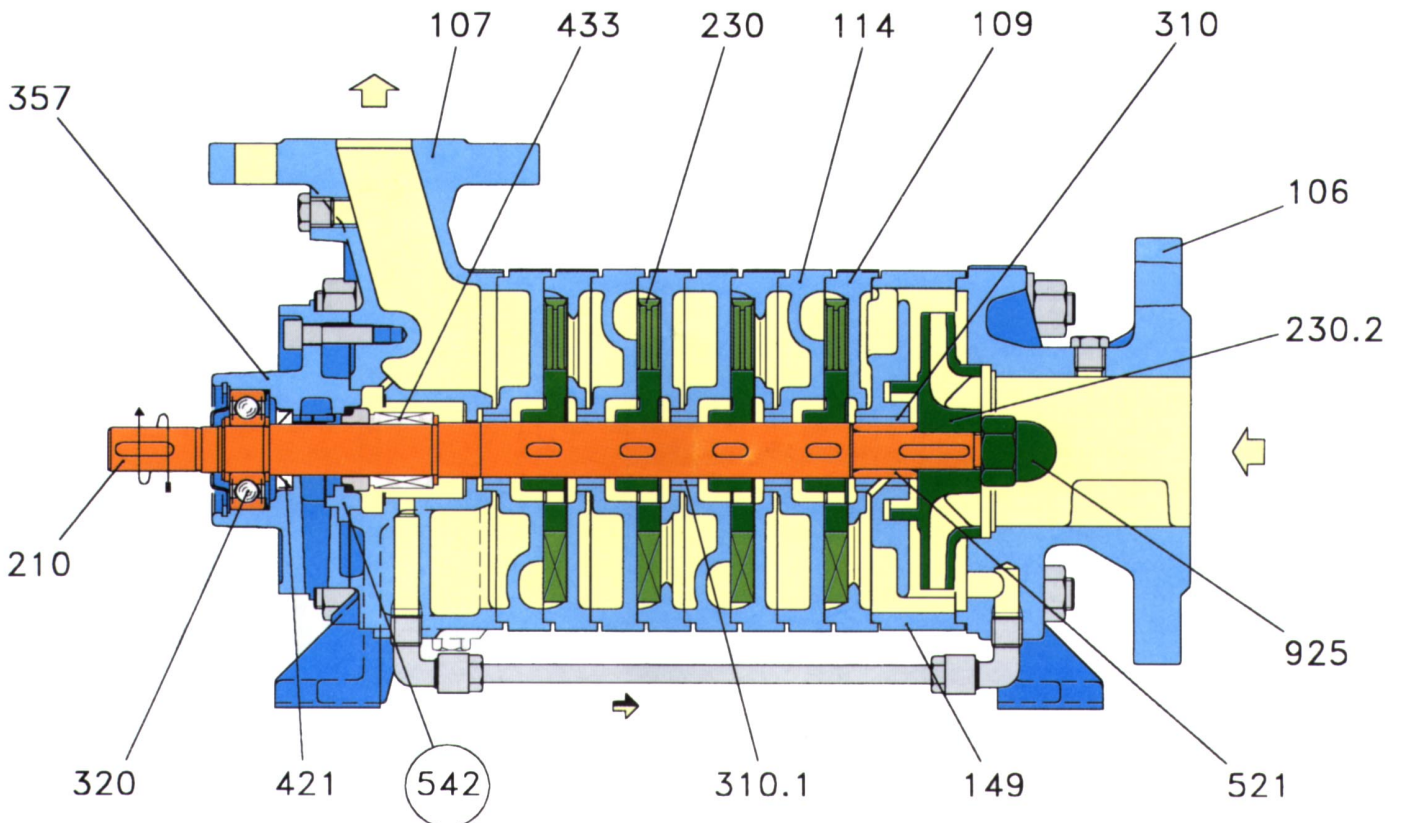
FLANGES:
Dimensions to
UNI 2223-2229 NP40
standards

(1) Dimensioni in funzione della marca del motore elettrico installato.
Not certified dimensions according to installed motor manufacture.

DISEGNI IN SEZIONE TIPICI
TYPICAL CROSS SECTION

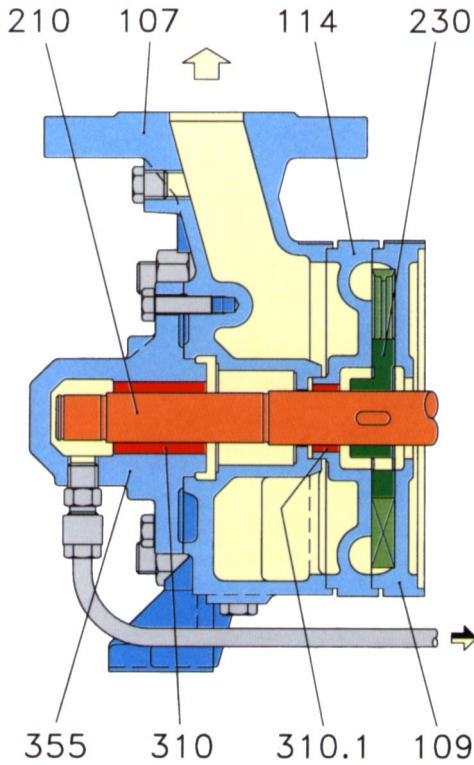


Pompa serie TBH con 2 tenute meccaniche semplici (costruzione.../C).
Pump series TBH with 2 single mechanical seals (design.../C).



Pompa serie TBA con tenuta meccanica semplice (costruzione.../R).
Pump series TBA with single mechanical seal (design.../R).

DISEGNI IN SEZIONE TIPICI TYPICAL CROSS SECTION



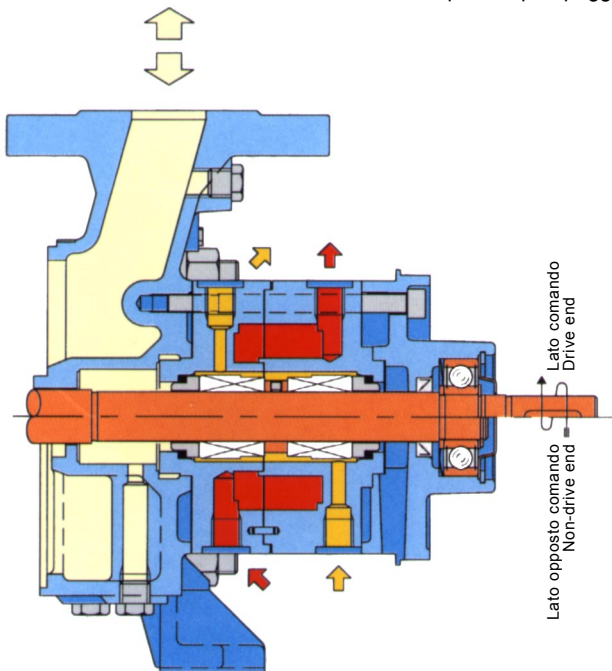
COMPONENTI PRINCIPALI		MAIN COMPONENTS
VDMA N°	DENOMINAZIONE	DESIGNATION
106	Corpo aspirante	Suction casing
107	Corpo premente	Discharge casing
109	Elemento aspirante	Suction element
114	Elemento premente	Discharge element
149	Diffusore	Diffuser
210	Albero	Shaft
230	Girante stellare	Open "star" impeller
230.2	Girante centrifuga	Centrifugal impeller
310	Bronzina corpo	Sleeve bearing
310.1	Boccola elemento	Element bush
320	Cuscinetto a sfere	Ball bearing
355	Supporto bronzina	Sleeve bearing housing
357	Scatola cuscinetto e tenuta meccanica	Bearing and mechanical seal housing
421	Anello di tenuta	Radial seal ring
433...	Tenuta meccanica	Mechanical seal
542	Boccola tenuta (solo per esecuzione A3)	Seal insert (A3 construction only)
925	Dado bloccaggio girante	Impeller locking nut

Particolare pompa serie TBH con bronzina corpo e boccola elemento (costruzione.../R/GP).
Detail of pump series TBH with sleeve bearing and element bushing (design.../R/GP).

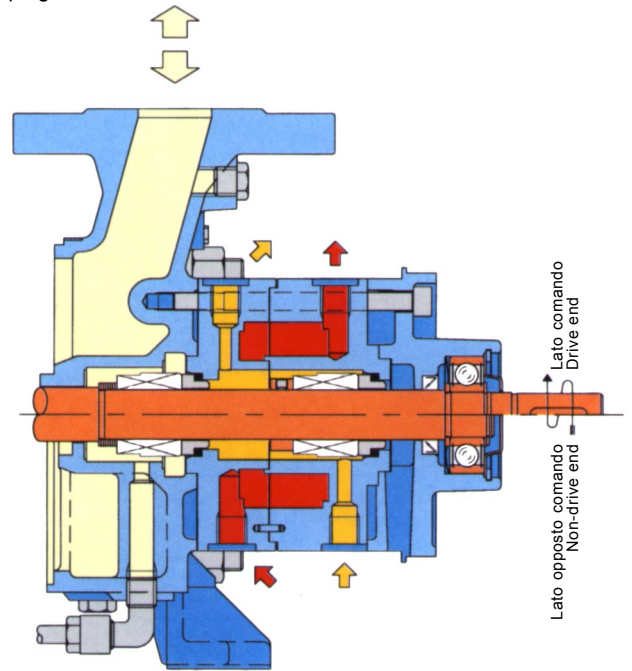
○ Solo con costruzione A3.
○ A3 construction only.

ESECUZIONE CON CAMERE DI RAFFREDDAMENTO O RISCALDAMENTO CONSTRUCTION WITH COOLING OR HEATING CHAMBERS

- Liquido di raffreddamento o di riscaldamento nella zona delle tenute (dall'esterno). Cooling or heating the seals area with liquid from an external source.
- Liquido di lubrificazione alle tenute esterne (dall'esterno). External mechanical seals flushing with liquid from an external source.
- Liquido di pompaggio. Pumping fluid.

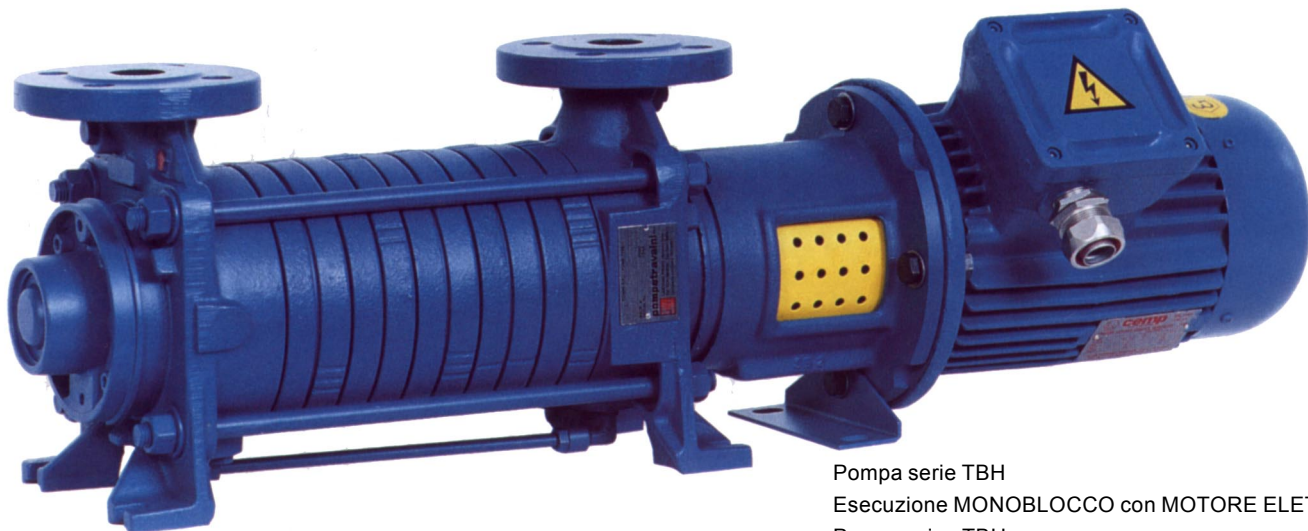


Esecuzione con tenute meccaniche doppie contrapposte (costruzione.../CC.../T oppure.../RR.../T).
Double mechanical seals construction, back to back (design.../CC.../T or.../RR.../T).



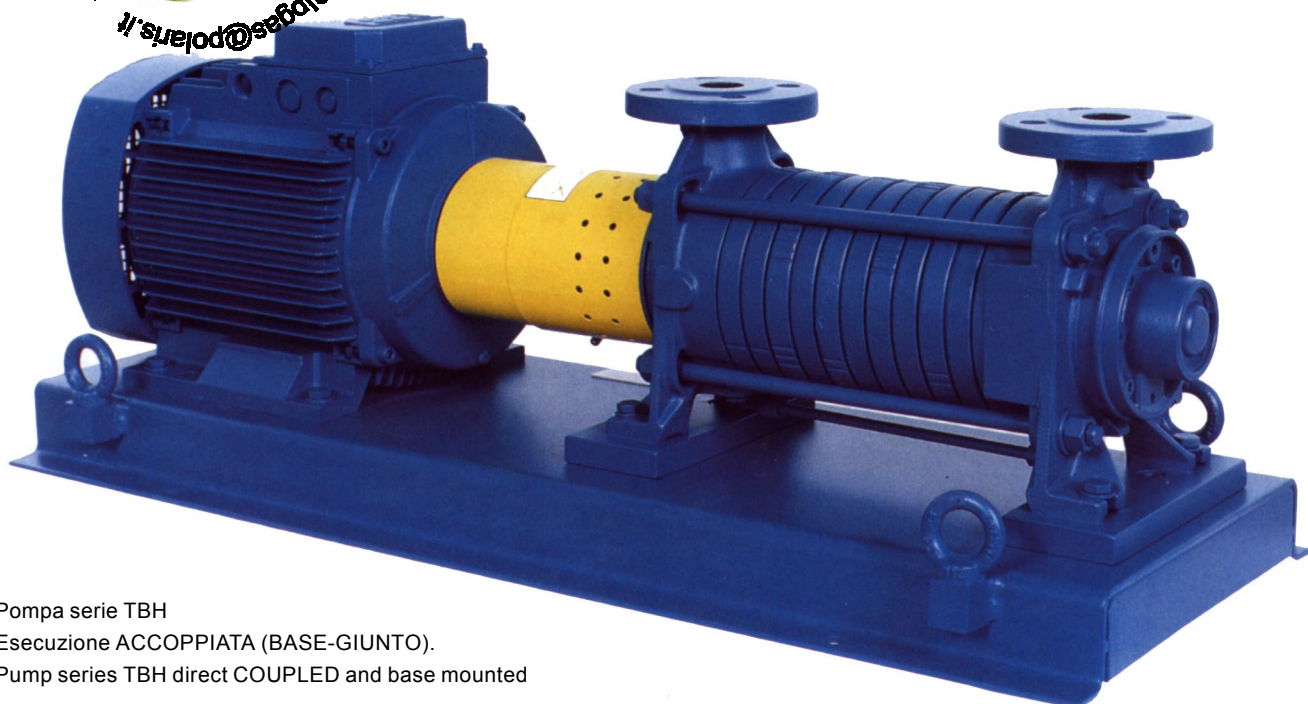
Esecuzione con tenute meccaniche doppie in serie (costruzione.../C2.../T oppure.../R2.../T).
Double mechanical seals construction, tandem (design.../C2.../T or.../R2.../T).

ALCUNI ESEMPI COSTRUTTIVI SOME INSTANCES OF CONSTRUCTION



Pompa serie TBH
Esecuzione MONOBLOCCO con MOTORE ELETTRICO.
Pump series TBH
CLOSE-COUPLED to ELECTRIC MOTOR.

Pompa serie TBH
Esecuzione ad ASSE NUDO.
Pump series TBH
BARESHAFT construction.



Pompa serie TBH
Esecuzione ACCOPPIATA (BASE-GIUNTO).
Pump series TBH direct COUPLED and base mounted

ALCUNI ESEMPI COSTRUTTIVI SOME INSTANCES OF CONSTRUCTION



Pompa serie TBK

Esecuzione di una pompa serie TBH ad ASSE NUDO con TRASCINAMENTO MAGNETICO.

Pump series TBK

BARESHAFT pump series TBH with MAGNETIC DRIVE.

Pompa serie TBH

Esecuzione MONOBLOCCO con MOTORE IDRAULICO.

Pump series TBH

CLOSE-COUPLED to HYDRAULIC MOTOR.



Pompa serie TBH

Esecuzione MONOBLOCCO con MOTORE ELETTRICO in versione VERTICALE.

Pump series TBH

CLOSE-COUPLED to ELECTRIC MOTOR in VERTICAL version.



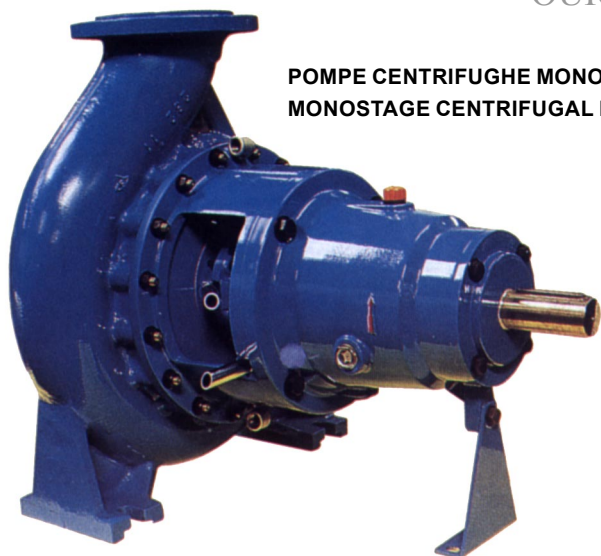
Pompa serie TBAK

Esecuzione di una pompa serie TBA ad ASSE NUDO con TRASCINAMENTO MAGNETICO.

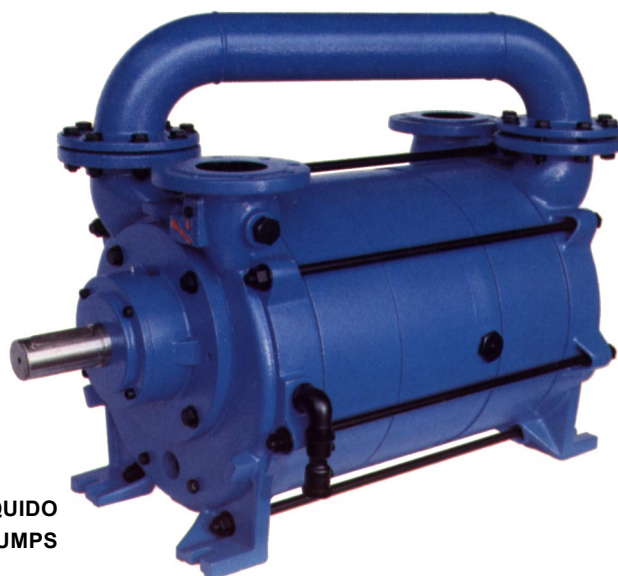
Pump series TBAK

BARESHAFT pump series TBA with MAGNETIC DRIVE.

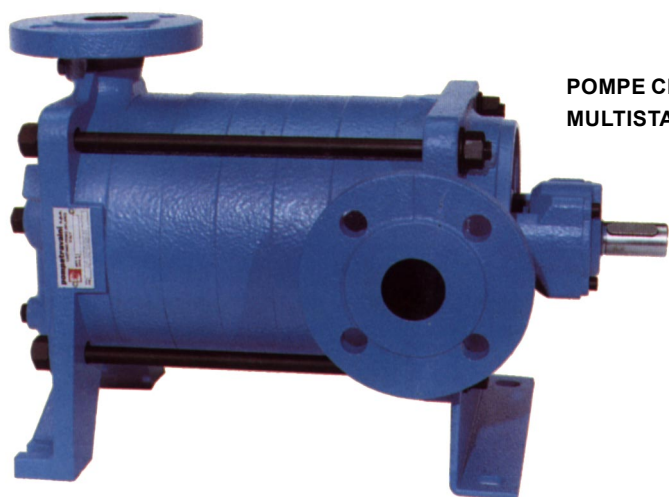
LA NOSTRA PRODUZIONE
OUR PRODUCTION



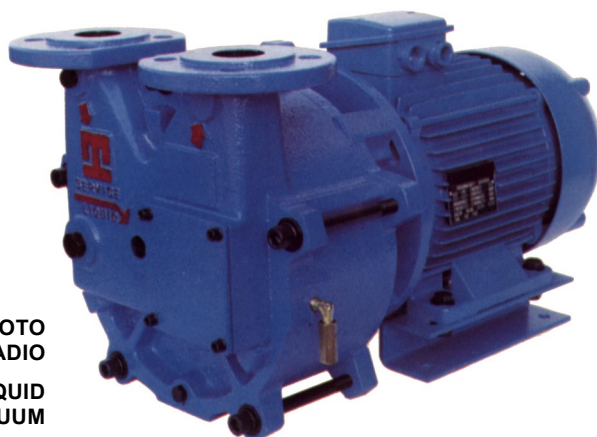
**POMPE CENTRIFUGHE MONOSTADIO
MONOSTAGE CENTRIFUGAL PUMPS**



**POMPE PER VUOTO AD ANELLO DI LIQUIDO
LIQUID RING VACUUM PUMPS**



**POMPE CENTRIFUGHE MULTISTADIO
MULTISTAGE CENTRIFUGAL PUMPS**



**POMPE MONOBLOCCO PER ALTO VUOTO
AD ANELLO DI LIQUIDO AD UNO STADIO
CLOSE-COUPLED SINGLE STAGE LIQUID
RING PUMPS FOR HIGH VACUUM**

La continua ricerca ha come obiettivo il miglioramento del prodotto; per questo si riserva il diritto di modificare le caratteristiche senza alcun preavviso.
Continuing research results in product improvements; therefore any specifications may be subject to change without notice.



DESIGN, SALE & INSTALLATION OF L.P.G. - NATURAL GAS SYSTEMS

Via Bologna 14 - 43036 FIDENZA (PR) - ITALY

Phone 0524 527766

Fax 0524 525456

<http://www.3lpgas.com>

e-mail:3lpgas@polaris.it